

# TRANSPORTPROGRAMM

AUSGABE SEPTEMBER 2024

D



[WWW.FLIEGL.COM](http://WWW.FLIEGL.COM)

MEMBER OF



# INNOVATIV AUS TRADITION

Der Name Fliegl steht seit Jahrzehnten für Qualität und innovatives Handeln sowie für praxisnahe Lösungen in der Landwirtschaft. Das sind Vorteile, die Fliegl zum Beispiel im Bereich der Agraranhänger zur Nr. 1 in Europa gemacht haben. Ganz gleich, ob Kipper, original Abschiebewagen, Gülletechnik oder Erntelogistik:

**MIT FLIEGL HABEN SIE IMMER DAS OPTIMALE TRANSPORTKONZEPT.**





**Wir sind ein Teil davon.**

# DER ABSCHIEBEWAGEN



25 JAHRE  
FLIEGL ASW

**Fliegl**  
AGRARTECHNIK

WWW.FLIEGL.COM

# Der Fliegl Abschiebewagen

Der Abschiebewagen »Gigant« ist das ganze Jahr hindurch für Sie einsetzbar. Gleich ob zum Beispiel Gras- oder Mais-Silage, Kartoffeln, Großpacken, Schwergut oder Schnee – seine Flexibilität und Schubkraft kennt keine Grenzen.



- Bis zu 5-fach schnellere Abladezeit
- Mehr Ladevolumen durch Verdichtung (je nach Ladegut)
- Bessere Standsicherheit durch niedrigsten Schwerpunkt beim Transport und beim Entladen
- In wenigen Minuten mit Anbaugeräten wie Streuwerk, Überladeband bzw. Überladeschnecke kombinierbar





Abschieben kein Kippen –  
problemlos auch  
in niedrigen Gebäuden.



Überladeschnecke ÜLS 400 für Getreide  
Überladeleistung ca. 7,5to/min



Perfekt für den Schneetransport,  
kein Ankleben des Materials möglich



Abschiebesystem „Insight“ großes Sichtfenster aus schlagfestem  
Material für besten Durchblick



Günstiger Schwerpunkt durch niedrige Bauweise

# ASW Compact

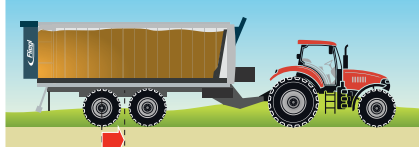
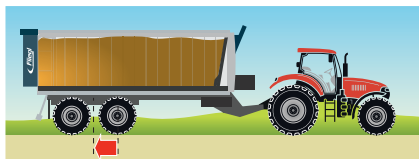


		ASW 110 Einachs	ASW 110	ASW 140
zul. Gesamtgewicht	kg	10.500	11.000	14.000
Anzahl Achsen		1	2	2
Stützlast	kg	2.500	2.000	2.000
Eigengewicht	ca. kg	3.750	4.200	4.700
Muldenlänge inkl. Rückwand	mm	5.100	5.100	5.600
Muldenbreite	mm	2.380	2.380	2.380
Muldenhöhe*	mm	1.500	1.500	1.500/2.000
Plattformhöhe bei Serienbereifung	ca.mm	1.250	1.150	1.300
Spurweite	mm	1.850 - 2.000	1.850 - 2.000	2.000
Füllvolumen ohne Pressung	ca. m <sup>3</sup>	20	20	28 (*bei 2m)
Füllvolumen mit Pressung bei Gras-Silage	ca. m <sup>3</sup>	30	30	39 (*bei 2m)
erforderliche Ölmenge	Liter	12	12	13





Mechanische Achsverschiebung



Titan-Tandemaggregat



Zugholm ungefedert, drehbar für Oben- und Untenanhängung



»Gigant Plus«



»Gigant«

ASW 160	ASW 190	ASW 256	ASW 261	ASW 271
16.000	19.000	20.000 - 21.000	20.000 - 21.000	20.000 - 23.000
2	2	2	2	2
2.000	2.000	2.000-3.000	2.000-3000	2.000-3.000
4.900	5.200	5.300	5.900	6.600
5.600	5.600	5.600	6.100	7.100
2.380	2.380	2.380	2.380	2.380
1.500/2.000	1.500/2.000	1.500/2.000	1500/2.000/2.300	1500/2.000/2.300
1.350	1.400	1.400	1.400	1.400
2.000	2.050	2.050 - 2.150	2.050 - 2.150	2.050 - 2.150
28 (*bei 2m)	28 (*bei 2m)	28 (*bei 2m)	30 (*bei 2m)	35 (*bei 2m)
39 (*bei 2m)	39 (*bei 2m)	39 (*bei 2m)	48 (*bei 2m)	56 (*bei 2m)
13	16	16	17	21

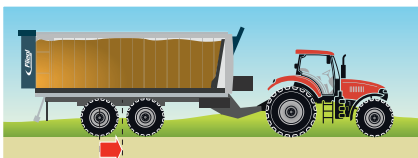
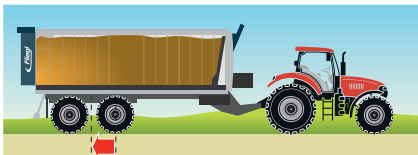
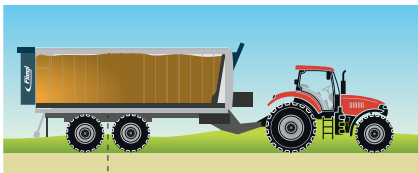
# ASW Gigant



		ASW 256	ASW 261
zul. Gesamtgewicht	kg	20.000 - 21.000	20.000 - 22.000
Anzahl Achsen		2	2
Stützlast	kg	2.000-3.000	2.000-4000
Eigengewicht	ca. kg	5.500	6.200
Muldenlänge inkl. Rückwand	mm	5.600	6.100
Muldenbreite	mm	2.380	2.380
Muldenhöhe*	mm	1.500/2.000	1.500/2.000
Plattformhöhe bei Serienbereifung	ca.mm	1.400	1.400
Spurweite	mm	2.050 - 2.150	2.050 - 2.150
Füllvolumen ohne Pressung	ca. m <sup>3</sup>	28 (*bei 2m)	30 (*bei 2m)
Füllvolumen mit Pressung bei Gras-Silage	ca. m <sup>3</sup>	39 (*bei 2m)	48 (*bei 2m)
erforderliche Ölmenge	Liter	16	17



Achsverschiebung mechanisch..... oder hydraulisch (ab ASW 271)



Zugholm hydraulisch gefedert, drehbar für Oben- und Untenanhängung



Vorbereitung als Wechselfahrgestell

ASW 271	ASW 281	ASW 381	ASW 391	ASW 3101
20.000 - 24.000	20.000 - 24.000	29.000 - 31.000	29.000 - 34.000	29.000 - 34.000
2	2	3	3	3
2.000-4.000	2.000-4.000	2.000-4.000	2.000-4.000	2.000-4.000
6.800	7.5000	8.500	9.500	9.900
7.100	8.100	8.100	9.100	10.100
2.380	2.380	2.380	2.380	2.380
1500/2.000/2.300	1500/2.000/2.300	1500/2.000/2.300	1500/2.000/2.300	1500/2.000/2.300
1.400	1.450	1.400	1.400	1.400
2.050 - 2.150	2.050 - 2.150	2.050 - 2.150	2.050 - 2.150	2.050 - 2.150
35 (*bei 2m)	40 (*bei 2m)	40 (*bei 2m)	45 (*bei 2m)	50 (*bei 2m)
56 (*bei 2m)	64 (*bei 2m)	64 (*bei 2m)	72 (*bei 2m)	80 (*bei 2m)
21	28	28	30	35

# Ausstattungs­möglichkeiten ASW Gigant



Titan-Tandemaggregat



»Gigant«



Luftfederung



Heben- und Senkenventil bei Luftfederung

Hydraulische  
Zwangslenkung



## FWS ISOBUS-Wiegesystem

FWS ISOBUS wiegt direkt auf dem Feld, selbst in schrägem Gelände extrem genau, schnell und ohne Rekalibrierung.



»Gigant Plus«

- Hohe Genauigkeit  
+/- 0,1% der Nutzlast  
oder +/- 10kg
- Keine hydraulische  
Federung notwendig –  
spart Gewicht und Kosten
- Zeitnahe Wiegung des  
Erntegutes im Feld –  
auch in Hanglagen
- Keine Umwege zur  
nächsten Fuhrwerkswaage



Digitale CAN-Bus Wiegezellen  
sorgen für exakte Wiegedaten



# ASW Taurus



ASW Taurus 3101

		ASW 271 Taurus
zul. Gesamtgewicht	kg	21.000 / 24.000
Anzahl Achsen		2
Stützlast	kg	3.000 / 4.000
Eigengewicht	ca. kg	8.300
Muldenlänge inkl. Rückwand	mm	7.100
Muldenbreite	mm	2.380
Muldenhöhe	mm	2000/2.300
Achsausführung		BPW
Füllvolumen ohne Pressung	ca. m <sup>3</sup>	40 (bei 2,3m)
erforderliche Ölmenge	Liter	21



Hydraulische Achsfederung



Optional: Hydraulische Zwangslenkung



Durchgehend hydr. gefederte Zugeinrichtung für Untenanhängung



Bereifungsvarianten bis 800/45 R 22,5“ oder wahlweise 710/50 R 30,5“

Die BPW-Achse



Gelenkt



Geradeausfahrt



ASW 281 Taurus	ASW 381 Taurus	ASW 391 Taurus	ASW 3101 Taurus
23.000 / 24.000	30.000/31.000	30.000/31.000	33.000/34.000
2	3	3	3
3.000 / 4.000	3.000/4.000	3.000/4.000	3.000-4.000
8.900	9.900	10.900	11.500
8.100	8.100	9.100	10.100
2.380	2.380	2.380	2.380
2000/2.300	2000/2.300	2000/2.300	2000/2.300
BPW	BPW	BPW	BPW
45 (bei 2,3m)	45 (bei 2,3m)	50 (bei 2,3m)	55 (bei 2,3m)
28	28	30	35

# Zugholm, Unterfahrschutz & Achse





## Oben- und Untenanhängung

Durch den drehbaren Zugholm kann die Anhängung einfach von Oben- auf Untenanhängung umgebaut werden.



Untenanhängung ..



...drehbar auf Obenanhängung

## Unterfahrerschutz



Unterfahrerschutz starr



Unterfahrerschutz mechanisch klappbar

## Unterfahrerschutz hydraulisch



## Verfügbare Achshersteller



Unterfahrerschutz hydr. klappbar:  
Beim Öffnen der Großraumrückwand klappt der Unterfahrerschutz automatisch nach oben bzw. beim Schließen nach unten

# Ausstattungs­möglichkeiten für alle ASW Modelle

## Protectpaket



Kotflügel, Radabdeckungen und Heckschürze aus speziell gefertigten Kunststoffteilen sorgen für eine saubere Oberfläche und geringeres Verletzungsrisiko für Mensch und Maschinen.



Die Profillücker verhindern die Verschmutzung der Seitensegmente.



Frontgitter hydraulisch



Getreideauslauf



Mechanische  
Seitenwandabklappung



hydraulischer Stützfuß



Stützfuß mit 2-Geschwindigkeiten



Fallstützfuß



Seitenmarkierungsleuchte



Positionsleuchte



Umrissleuchte



Voll-LED Rückleuchte „Dynamic“ mit dynamischer Blinkerfunktion aus schlagfestem Material



LED-Innenraumbeleuchtung



Aluminiumaufbau 300 mm seitlich

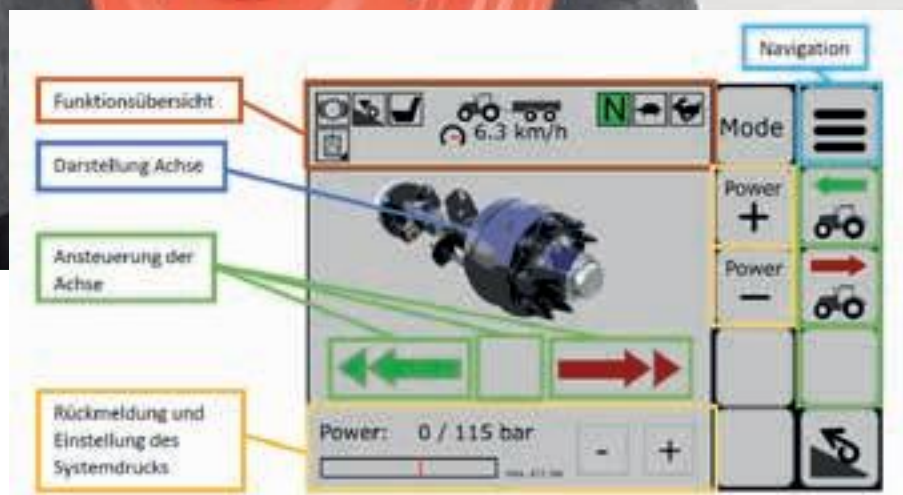
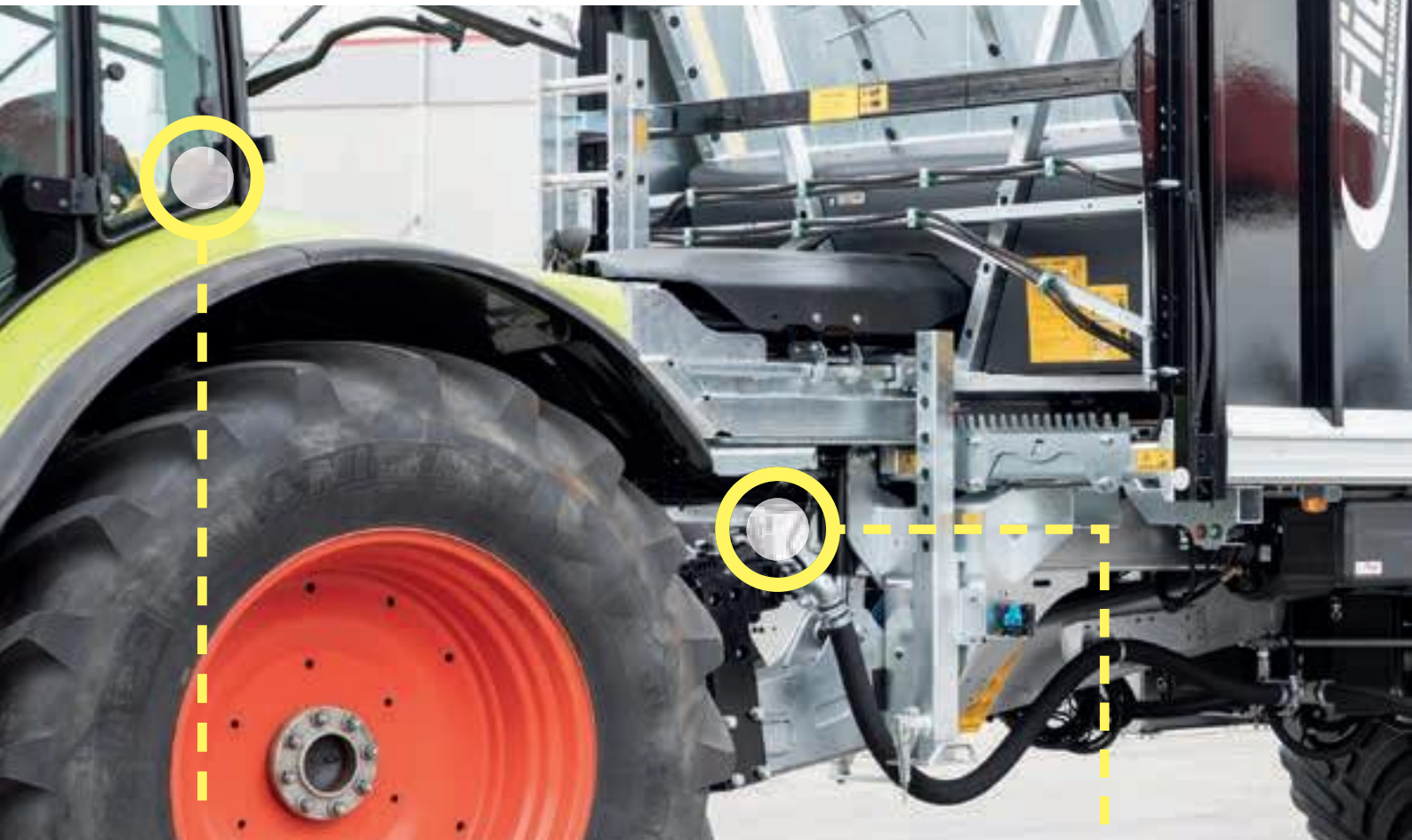


Rundumleuchte



# Die Triebachse: Einfach fahren unter schweren Bedingungen

Die Triebachse ist eine komplette Antriebslösung für Fliegl Abschiebewagen. Das System ermöglicht eine zusätzliche Antriebsleistung von bis zu 90 kW, welche bei schweren Bedingungen und im wechselnden Gelände benötigt werden.



Einfache Bedienung über ISOBUS Terminal



Bordhydraulik für max. Leistung unabhängig vom Zugfahrzeug



- Max. Antriebsleistung ca. 90 kw
- Automatisches Umschalten von langsam auf schnell sowie vorwärts auf rückwärts
- Bedienung über ISOBUS Terminal
- Berganfahrhilfe



Antriebsachse Agro-Drive



Der Radialkolbenmotor sorgt bei Bedarf für zusätzliche Antriebsleistung.

# Bedienkonzepte



## KOMFORTSTEUERUNG ISOBUS

Load-Sensing Steuerblock

automatische Folgeschaltung  
der Arbeitsabläufe oder  
manuelle Schaltung





### KOMFORTSTEUERUNG MIT BEDIENPULT

Steuerblock umschaltbar von  
Load-Sensing auf Konstantstrom

automatische Folgeschaltung  
der Arbeitsabläufe oder manuelle  
Schaltung



### DOPPEL-UMSCHALTVENTIL MIT BEDIENPULT

Umschaltventil mit Bedienpult  
für 3 Funktionen, max. 13 l

Vorwahl der Funktion, Ausführung  
über Schleppersteuergerät



### 5-FACH STEUERBLOCK BASIC MIT BEDIENPULT

Steuerblock Konstantstrom für 5  
Funktionen, max. 13 l



### BEDIENUNG DER HYDRAULIK- FUNKTIONEN ÜBER SCHLEPPER- STEUERGERÄTE

Bedienung der Anhängerfunktionen  
über einfach- und doppelwirkende  
Schleppersteuergeräte

## Optimaler Schutz und Flexibilität

Der Schutz des Ernteguts ist von entscheidender Bedeutung, gerade während des Transports. Unsere Abdecksysteme gewährleisten, dass das wertvolle Erntegut nicht durch Fahrtwind verweht oder im rückwärtigen Straßenverkehr verloren geht.





**ABDECKNETZ »SPEEDCOVER«**



Schutzvorrichtung gegen Verschmutzung und Beschädigung  
Hydraulisch angetriebener Ölmotor für das Einziehen des Abdecknetzes

- Für nahezu alle Anhänger
- Behindert nicht den Ladebereich

Aufziehen durch Federspannung

**DAS FLIEGL-HUBDACH »TOPLIFT LIGHT« UND »TOPLIFT«**



TOPLIFT LIGHT:  
Abdecknetz seitlich klappbar



TOPLIFT: Innerhalb kürzester Zeit können die beiden Planenhälften geöffnet und geschlossen werden



**SCHIEBEPLANE**



- Zur einfachen und schnellen Abdeckung des Ladeguts - vom Boden aus bedienbar!
- Schutz gegen Wasser
- Erhältlich für alle ASW bis 10,10 m Länge

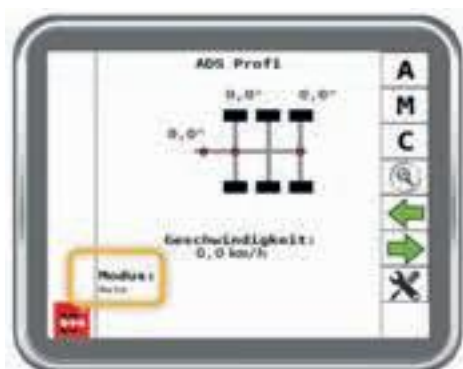


## STEER X: Die neue Dimension der Wendigkeit.

Die neue elektronische Zwangslenkung »SteerX« benötigt keine mechanische Verbindung mehr. Auch bei höheren Geschwindigkeiten und unvorhersehbaren Manövern passt sich das Lenkverhalten optimal an und gewährleistet eine hohe Fahrstabilität.

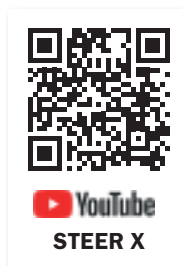


Fliegl setzt bei seiner elektronischen Zwangslenkung auf innovative Sensortechnik, die komplett ohne einem Kopplungsgestänge am Zugfahrzeug auskommt.



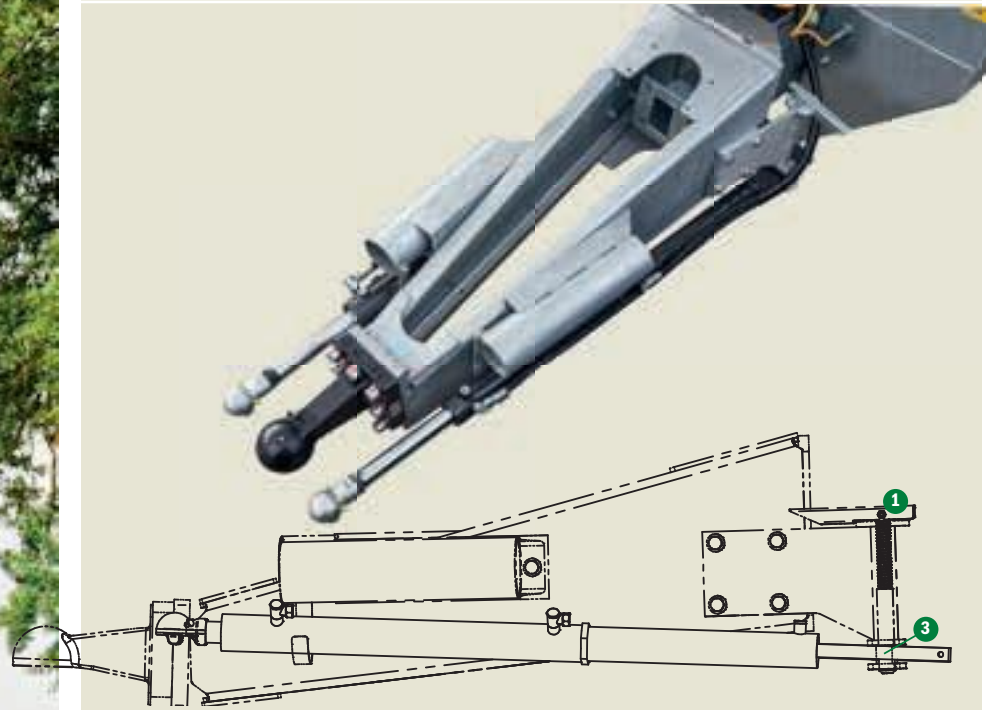
Monitor Darstellung mit den Einstellungsmöglichkeiten  
A = Automatik | M = Manuell | C = Hundegang

- Kein zusätzliches Kopplungsgestänge nötig, dadurch schnelles Ankuppeln und hoher Einschlagwinkel zur Deichsel
- Innovative Sensortechnik ergibt geringeren Verschleiß und Wartungskosten am Fahrwerk
- Verbesserte Fahrstabilität
- Hohe Systemsicherheit
- Für viele Fliegl Tandem- und Tridem-Anhänger werksseitig verfügbar



YouTube  
STEER X

## Mechanische Zwangslenkung\*



### Einfaches Ankuppeln - Serienmäßig

- 1 Öffnen des Verriegelungsbolzen am Zwangslenkungszyylinder
- 2 Einklinken der K50 Kupplung am Schlepper
- 3 Fixieren des Verriegelungsbolzen

\* Die Abmessungen an der Kugelkupplung K80 und deren Freiräume nach ISO 500 und ISO 730 sind anzuwenden.

Montage der Lenkzylinder auf gleicher axialer und vertikaler Höhe wie Kugelkopfkupplung am Schlepper. Abstand 250 mm (+/- 5mm)

# Der »AGRO TRUCK« Aufbau

## LKW-Aufbauten in Aluminium- und Stahlausführung

- Ladevolumen von 35 m<sup>3</sup> bis 50 m<sup>3</sup>
- Montage auf LKW Optional möglich

AGRO TRUCK Aufbauten  
für verschiedene  
LKW-Grundchassis erhältlich



# Dolly-Systeme

Moderne Transporttechnik und Transportlogistik sind die konsequente Antwort auf immer höhere Ernteleistung und immer längere Transportwege.

- Einachs-Dolly mit 10,5 t Aufsattellast und 12,5 t Gesamtgewicht
- Tandem-Dolly mit 17 t Aufsattellast und 20 t Gesamtgewicht
- Optional mit Luftfederung (heben und senken)
- Mechanische Sattelplattenverstellung in Serie



Mechanische Sattelplattenverstellung für Einachs- und Tandem-Dolly

Bordhydraulik mit Gelenkwellenantrieb - optional



Tandem-Dolly mit 17 t Aufsattellast und 20 t Gesamtgewicht

**Wir sind ein Teil davon.**

ANBAUSYSTEME ASW  
STEUERUNGSTECHNIK



WWW.FLIEGL.COM

# Überladeschnecken

Fliegl Überladeschnecken sorgen für Höchstleistung in der Transportlogistik

## ÜBERLADESCHNECKE TYP 400

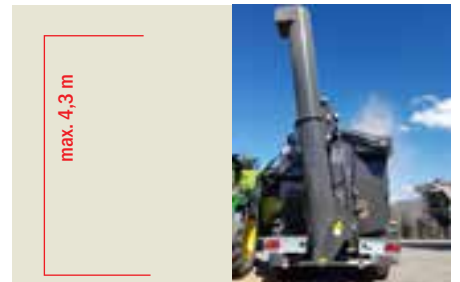
Überladerohr mit Ø 400 mm  
Hydraulisch klappbar.  
Überladehöhe von 4,30 m  
(je nach Bereifung).  
Überladeleistung ca. 7,5 to / Min







Einfache Montage an alle ASW-Typen



### ÜBERLADESCHNECKE TYP 500

Überladerohr mit  $\varnothing$  500 mm  
 Hydraulisch klappbar.  
 Überladehöhe von 4,30 m  
 (je nach Bereifung).  
 Überladeleistung ca. 10 to / Min



Hydr. Stauschieber ermöglicht im beladenem Zustand das komplette Entleeren der Überladeschnecke

# Überladeband MobileFast

Verschleißfeste Flachgliederketten

Überladeeinrichtung hydraulisch abklappbar | Antrieb über Zapfwelle

Ideal für Kompost, Hackschnitzel, Mais, Gras und Zuckerrüben –

nicht geeignet für Getreide



Extrem leistungsstark • Überladehöhe bis zu 5 m

Überladeleistung von 18 - 30 m<sup>3</sup>/Min. (je nach Schüttgut)

Stabile Überladeeinrichtung mit Kratzbodenantrieb



# Dosierwalze

garantiert gleichmäßige Verteilung der Silage



Dosierwalze mit 3 liegendenFräswalzen



# Kartoffel- und Rübenernte



## ÜBERLADEBAND „POMOVER PLUS“

Hydraulisch klappbares Überlade- und Reinigungsband »POM-Over« mit Reinigungswalzen  
z.B. für Kartoffeln, Karotten usw...



Reinigungswalzen

# RUBY

## ZUCKERRÜBEN ÜBERLADEBAND „RUBY“

Anlegen von Rübenmieten in „aufladegerechter“ Breite und Höhe. Verlademöglichkeit auch auf LKW´s.

- mehr Leistung bei der Zuckerrübenerte durch Abbunkern während des Rodens
- erleichtert die Erntearbeit bei großen Schlaglängen, besonders bei zu geringem Bunkervolumen des Roders
- Saubere Mietenanlage
- Überladen auf LKW-Anhänger
- Entladeleistung bis zu ca. 750 Tonnen / Std.
- Entladehöhe hydraulisch verstellbar zwischen 1,70 und 4,00 Metern
- Entleerungszeit bis zu ca. 15 m<sup>3</sup>/min
- Bodenschonende Bereifungen
- Elektrohydraulische Komfortbedienung



LKW´s können in kürzester Zeit beladen werden

## Streuwerke ASW

Fliegl-Streuwerke bringen verschiedenste Materialien auf landwirtschaftliche Nutzflächen gezielt und gleichmäßig aus. Dadurch wird der Wirkungsgrad des ausgebrachten Düngers optimiert und Sie müssen weniger oder gar keinen Mineraldünger zukaufen. So spart man ganz einfach Zeit und Geld.



- Einfach nachrüstbar
- Innerhalb von 20 Minuten können Sie Ihren Abschlebewagen zu einen professionellen Miststreuer umrüsten
- Universeller Einsatz bei allen Streugütern, z. B. Rinder- und Geflügelmist, Kompost oder Kalk
- Feine und breitflächige Ausbringung einstellbar
- Streuwerk mit stehenden Walzen mit enormer Durchgangsleistung

# ...vielfältig

in verschiedenen Leistungsvarianten



Mit einem Stapler sind alle Streuwerke innerhalb von ca. 20 Minuten einfach montiert.



**Wir sind ein Teil davon.**



# SATTELFahrZEUGE



**Fliegl**  
AGRARTECHNIK

[WWW.FLIEGL.COM](http://WWW.FLIEGL.COM)

# Sattelaufliieger ASS AGRO TRUCK

In Aluminium- und Stahlausführung

- Volumen bis zu 60 m<sup>3</sup>
- Zweichachsausführung
- Luftfederung
- Lenkachse automatisch sperrbar
- 60 km/h Ausführung mit EBS
- Funkfernbedienung optional
- Vor- und Rücklauf am LKW erforderlich



Optional erhältlich mit verschiedenen  
Abdecksystemen



# Sattelaufleger ASS

Die Abschiebe-Sattelaufleger von Fliegl transportieren großvolumige und schwere Güter und laden Sie in Sekundenschnelle ab.

Egal ob Hackschnitzel, Pellets oder Getreide, die Abschiebetechnik sorgt für ein gleichmäßiges und restloses Entleeren.





ASS 388 Stahlausführung mit Sonderlackierung Rückwand



ASS 398 GREEN-TEC mit Seitenwände aus Aluminium

# Technische Daten ASS

		ASS 2108 AgroTruck Gigant/Green Tec	ASS 298 AgroTruck Gigant/Green Tec
zul. Gesamtgewicht	kg	35.000	35.000
Anzahl Achsen		2	2
angenommene Aufsattellast	kg	15.000	15.000
Aufsattelhöhe +/- 50 mm	mm	1.400	1.400
Eigengewicht	ca. kg	9.900/ 8.900	8.900/ 7.900
Muldenlänge inkl. Rückwand	mm	10.800	9.800
Muldenbreite	mm	2.380	2.380
Muldenhöhe seitlich	mm	2.000/2.300	2.000/2.300
Plattformhöhe bei Serienbereifung	ca.mm	1.550	1.550
Spurweite*	mm	2.050	2.050
Füllvolumen ohne Pressung	ca. m <sup>3</sup>	52 - 61	48 - 55
erforderliche Ölmenge	Liter	38	35

		ASS 288 Gigant/Green Tec	ASS 298 Gigant/Green Tec	ASS 2108 Gigant/Green Tec
zul. Gesamtgewicht	kg			
Anzahl Achsen		2	2	2
angenommene Aufsattellast	kg	13.000 - 15.000	13.000 - 15.000	13.000 - 15.000
Eigengewicht	ca. kg	7.700/ 6.700	7.900/ 6.900	7.300
Muldenlänge inkl. Rückwand	mm	8.800	9.800	10.800
Muldenbreite	mm	2.380	2.380	2.380
Muldenhöhe seitlich	mm	2.000	2.000	2.000
Plattformhöhe bei Serienbereifung	mm	1.400	1.400	1.400
Spurweite*	mm	2.050	2.050	2.050
Füllvolumen ohne Pressung	ca.	43	48	51
erforderliche Ölmenge	Liter	30	32	35



ASS 388 Gigant/Green Tec	ASS 398 Gigant/Green Tec	ASS 3108 Gigant/Green Tec	ASS 3118 Gigant	ASS 3125
3	3	3	3	3
11.000 - 13.000	11.000 - 13.000	11.000 - 13.000	11.000 - 13.000	11.000 - 13.000
7.800/6.800	8.400/7.400	7.900	8.500	11.200
8.800	9.800	10.800	11.800	12.500
2.380	2.380	2.380	2.380	2.380
2.000	2.000	2.000	2.000	2.000
1.400	1.400	1.400	1.400	1.400
2.050	2.050	2.050	2.050	2.050
43	48	51	55	60
30	32	35	42	50

\*abhängig von der Bereifung  
 \*\*Volumen bei Schüttgut mit Schüttkegel

**Wir sind ein Teil davon**



# STREUSYSTEME



[WWW.FLIEGL.COM](http://WWW.FLIEGL.COM)

# Streuwerke für ASW

Abschiebewagen »Gigant« kombiniert mit leistungsstarkem Streuwerk



## STREUWERK »PROFI«



Breitstreurückwand



Stauschieber



Fräswalzen mit Wurfschaufeln



Über die automatische Vorschubregelung wird die Abschiebegeschwindigkeit angepasst

Die Fräswalzen zerkleinern das Streugut und sorgen für ein homogenes Material.

Über einen Zapfwellendurchtrieb wird das Streuwerk mech. angetrieben

# »Profi V2« und »Profi V2n«



## Profi V2



Breitstreurückwand



Stauschieber



Fräsrollen mit  
Wurfpendeln



Der vollverzinkte Stauschieber ist serienmäßig verbaut. Die Streuwerkslagerungen sind über eine Zentralschmierleiste wartungsfreundlich erreichbar.



Einfacheres Beladen durch mechanische Seitenwandabklappung - optional links oder rechts

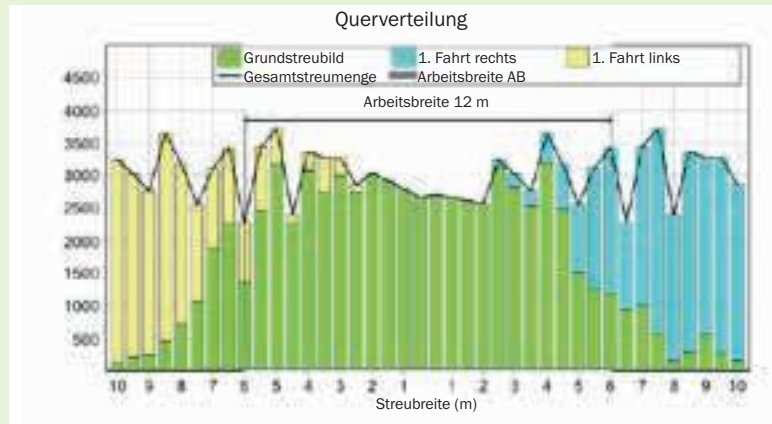


### Streuwerk Profi V2 mit Wurfpendel:

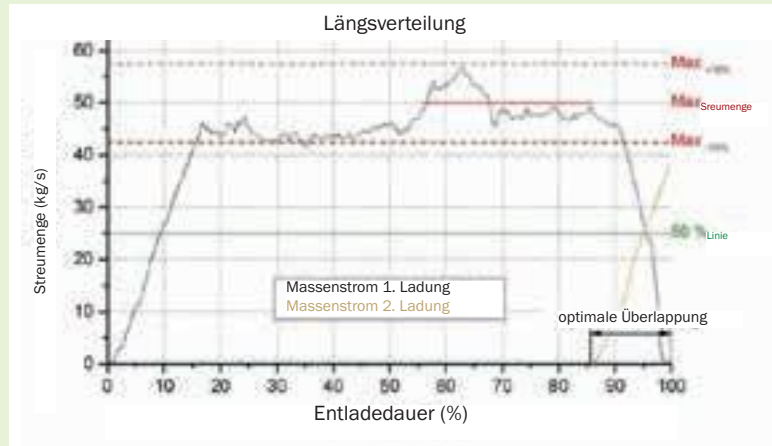
- Leichtgängig im Anlauf
- Unempfindlich gegen Fremdkörper
- Getriebeschonend und wartungsarm



### ASW 271 MIT STREUWERK PROFI V2 STALLMIST 30 T/HA MIT GEÖFFNETER HECKKLAPPE



Fahrgeschwindigkeit: 5,5 km/h | Variationskoeffizient (VK): 13,2% | ++



Variationskoeffizient (VK): 9,79% | ++

<b>DLG-Bewertungsskala (2015)</b>	VK% > 20 bis 25	=	<b>0</b>
	VK% > 15 bis ≤ 20	=	<b>+</b>
	VK% ≤ 15	=	<b>++</b>



Streuwerk »Profi V2n«  
Für Abschlebewagen mit  
1500mm Muldenhöhe



Streuwerk »Profi V2« mit geschlossener  
Breitstreuerrückwand für trockene  
Streugüter

# Perfektes Streubild

mit der Fliegl Streuwerksteuerung VARIO SENS

Geeignet für die Streuwerke „Profi V2“ und „PROFI V2n“





Das ISOBUS Multi-Control ist eine Multi-Maschinensteuerung. Es erlaubt das parallele Verwenden von FLIEGL VARIO SENS und z.B. FLIEGL TRAILER CONTROL. Das Multi-Control vereinfacht somit die Arbeit des Nutzers und steigert außerdem die Effizienz der Anwendung an sich.

### Schrittweise in einem Durchgang – automatisch:

- 1 Überprüfung und Kontrolle der Zapfwellendrehzahl
- 2 Öffnen der optionalen Heckklappe, z.B. bei Festmist
- 3 Öffnen des Stauschiebers
- 4 Abschieben der Schiebewand mit maximaler Geschwindigkeit
- 5 Regelung der Schiebewand in Abhängigkeit des Drehmoments
- 6 Zwei Entleerhübe für komplette Restentleerung
- 7 Rückfahrt der Schiebewand mit maximaler Geschwindigkeit
- 8 Schließen der Heckklappe
- 9 Schließen des Stauschiebers

## REGEL- UND VORSCHUBSYSTEME



**Mechanisches Potentiometer**  
mit einstellbarer Vorschubgeschwindigkeit am Streuwerk



**Elektrisches Potentiometer**  
mit einstellbarer Vorschubgeschwindigkeit am Bedienpult



**i Sens Drehmomentüberwachung**  
Wird ein eingestellter Drehmomentgrenzwert erreicht, so wird der Vorschub kurzzeitig ausgesetzt.

# Abschiebedungstreuer ADS

Festmistausbringung mit Abschiebetechnik

Ideal: Verstellbares Streubild durch hydr. Deichsel-Kippzylinder



Hydraulische Deichselfederung, bester Fahrkomfort



Geringster Verschleiß durch hydr. Schiebepystem – kein Kratzboden



Hydraulischer Stauschieber



Robustes Streuwerk mit einer  
Arbeitsbreite von ca. 12 m



**Hohe Standsicherheit – niedriger Schwerpunkt**

**Mit bewährter Abschiebetechnik**

**Gegenüber Kratzboden keine empfindlichen Verschleißteile**



Schutzgitter serienmäßig



Wurfpendingel



ADS 200 mit 19 cbm Volumen

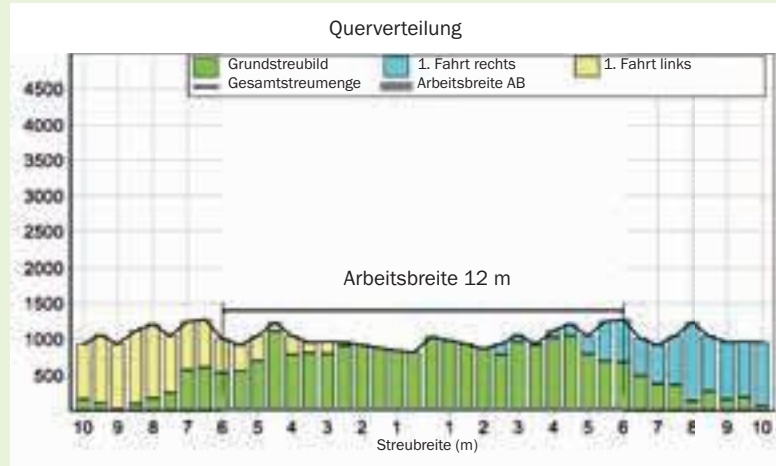
# ADS 120 mit Streuwerk



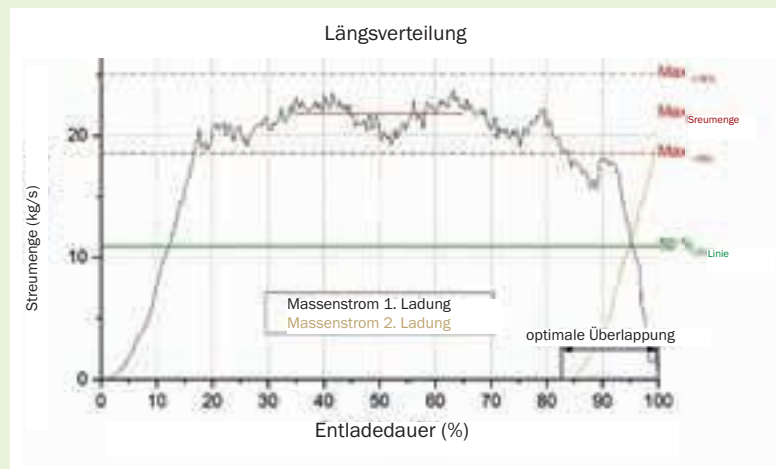
Durch die bewährte Fliegl Abschiebetechnik wird das Material gleichmäßig dem Streuwerk zugeführt. Nach dem Streuen ist der Laderaum nahezu sauber, der Unterboden bleibt im Gegensatz zum herkömmlichen Kratzboden sauber.



## ADS 120 MIT STREUWERK PROFI V2 STALLMIST 10 T/HA MIT GEÖFFNETER HECKKLAPPE



Fahrtgeschwindigkeit: 7,5 km/h | Variationskoeffizient (VK): 12,7% | ++



Variationskoeffizient (VK): 8,03% | ++

DLG-Bewertungsskala	VK% > 20 bis 25	=	0
	VK% > 15 bis ≤ 20	=	+
	VK% ≤ 15	=	++



### Streuwerk Profi V2 mit Wurfpendel:

- Leichtgängig im Anlauf
- Unempfindlich gegen Fremdkörper
- Getriebeschonend und wartungsarm



Der vollverzinkte Stauschieber ist serienmäßig verbaut. Die Streuwerkslagerungen sind über eine Zentralschmierleiste wartungsfreundlich erreichbar.

# Technische Daten ADS

		ADS 60	ADS 80
zul. Gesamtgewicht	kg	6.000	8.000
Zugeinrichtung		Obenanhängung	Obenanhängung
Eigengewicht	ca. kg	2.800	3.900
Mulde L x B x H	ca. mm	3.500 x 1300 / 2.100 x 900	4.500 x 1.300 / 2.100 x 1.350
Volumen	ca. m <sup>3</sup>	6	9
Standard-Bereifung		15/70-18 16 PR	385/65/22,5 RE

		ADS 160	ADS 160 Tandem
zul. Gesamtgewicht	kg	14.000	16.000
Zugeinrichtung		Untenanhängung	Untenanhängung
Eigengewicht	ca. kg	7.000	7.300
Mulde L x B x H	ca. mm	5.500 x 1.300 / 2.100 x 1.600	5.500 x 1.300 / 2.100 x 1.350
Volumen	ca. m <sup>3</sup>	18	14
Standard-Bereifung		750/60 R 30.5	560/60 R 22.5



Streuwalzenschutz und Stauschieber (optional) beim ADS 60



ADS 60 mit 4 stehenden Walzen.



Optional:  
40km/h Ausführung mit Kotflügel  
ab ADS 80

ADS 100	ADS 120
10.000	12.000
Untenanhängung	Untenanhängung
4.800	5.300
4.500 x 1.300 / 2.100 x 1.300	5.000 x 1.300 / 2.100 x 1.600
9	14
23.1/26	28 L 26

ADS 200 Tandem
20.000
Untenanhängung
8.200
5.500 x 1.300 / 2.100 x 1.600
18
560/60 R 22,5



Mechanische Vorschubregelung



Optional: Vorschubregelung über elektrisches Potentiometer



Der ADS ist optional mit Großraumrückwand 800mm umrüstbar und als Transportanhänger nutzbar (ab ADS 80)

# Profi-Kettenstreuer KDS in Tiefbettausführung



Streuwalzenschutz

Zwei stehende Walzen

- Fassungsvermögen von 12 bis 17 m<sup>3</sup>
- Als Einachser oder Tandem
- Konische Mulde für tiefe Bauform und niedrigen Schwerpunkt
- Niedrige Beladehöhe
- Verschiedene Steuerungsmöglichkeiten
- Streubreite je nach Streuwerk  
von 11m (Junior), 14m (Junior XL) bis 24m (MuckControl)



Hydraulische  
gefederte Zugdeichsel  
für Untenanhängung.

# Streuwerktechnik KDS

## KDS »junior« Universalstreuwerk

Bestehend aus zwei vertikalen Walzen mit einer nutzbaren Höhe von 1800 mm und einer Durchgangsbreite von 1500 mm.  
Die Streubreite beträgt ca. 11 m.  
Walzendurchmesser: 755 mm



## KDS »junior« Universalstreuwerk XL

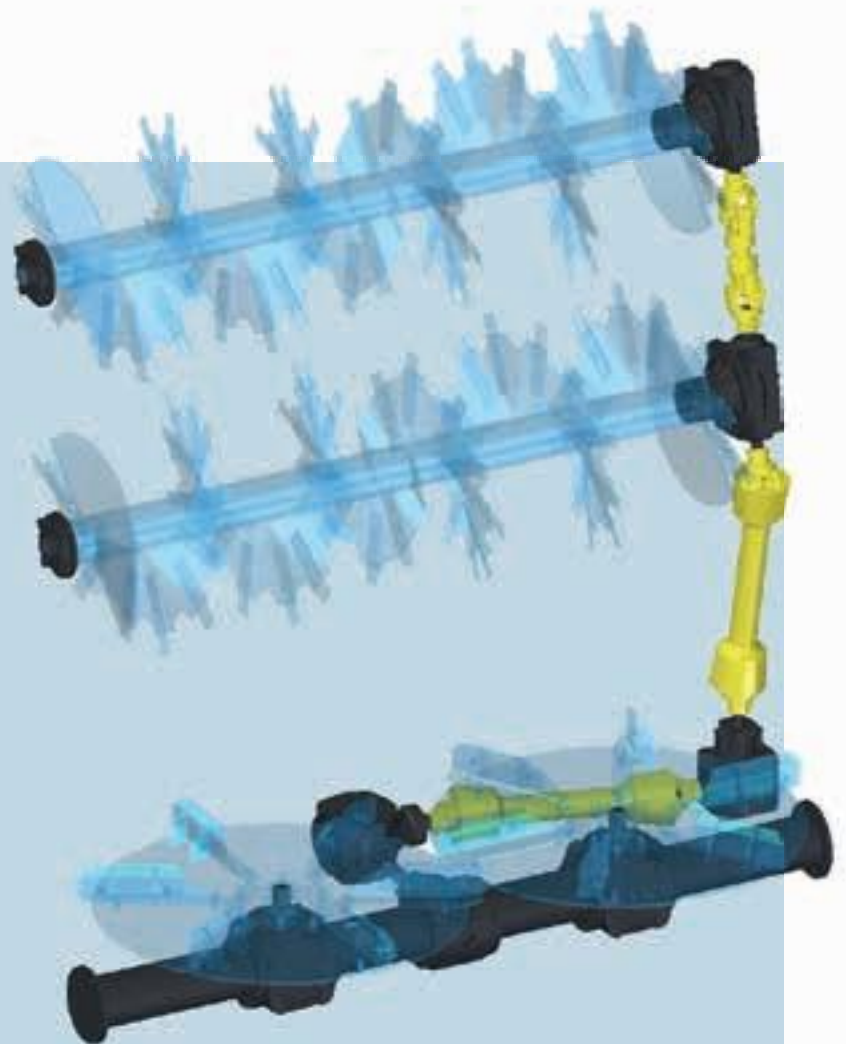
Bestehend aus zwei vertikalen Walzen mit einer nutzbaren Höhe von 1800 mm und einer Durchgangsbreite von 2000 mm.  
Die Streubreite beträgt ca. 14 m.  
Walzendurchmesser: 1045 mm





## KDS »muck control« **varioSPLASH**

Antriebsstrang der horizontal liegenden Walzen. Überlastsicherung über Nockenschaltkupplung in Gelenkwellen zum Schlepper und Scherschraube in der Gelenkwelle nach dem Winkelgetriebe. Freilaufkupplung zwischen T-Getriebe und Streutellerantrieb



Wurfschaufelverstellung



Das Tellerstreuerwerk **varioSPLASH** besitzt zwei große Streuteller mit 1100 mm Ø (950 mm bei Tiefbett) und je 6 quer zum Wurfwinkel verstellbaren Wurf­flügeln. Sie sind mit auswechselbaren Platten aus HB 400 bestückt und können durch Sicherungsbolzen in ihrer Sensibilität verändert werden.

# Ausstattung KDS

Dargestellte Ausstattungsoptionen sind nicht für alle Modelle verfügbar!



**Hydraulisch gefederte Zugdeichsel.**  
Die Anhängöhe kann bequem eingestellt werden.



**Fallstützfuss**  
verstellbar mittig nach hinten klappbar für beste Standsicherheit



**Steinschutzgitter**



**Frontsichtgitter**



Die **Stauschieberöffnungsskala** an der Stirnseite zeigt die Öffnungsposition des Stauschiebers an.



Bequem zugänglich und beidseitig durch die Welle **schmierbare Kettenräder**



**Zentrale Schmierstelle**



**Fräswalzantrieb** über Gelenkwelle



**Fräswalzenverbindung** über Kette (KDS 255)



Bei KDS Tandem und Tridem:  
**Fahrwerksabdeckung** (gegen Mist)



**Steigleiter**



**Klappbarer Muldenaufsatz**



**Kettenspannung hydraulisch** Optional bei Tandem und Tridem (MuckControl)



**Randstreueinrichtung**  
Als Einzelbau links oder rechts bzw. auch beidseitig erhältlich.



**Voil-LED Rückleuchte „Dynamic“** mit dynamischem Blinker aus schlagfestem Material



KDS 260: **Mulde aus Feinkornstahl**

# Steuerungstechnik

...für die Streuwerke Junior, Junior XL und MuckControl



**Spreader Control Isobussteuerung**  
Ansteuerung aller Maschinenfunktionen über das Terminal im Schlepper. Regelung der Kratzbodengeschwindigkeit anhand der eingegebenen Parameter für ein gleichmäßiges Streubild. Mit integrierten Zählern zur Arbeitsdatenerfassung. Vorgerüstet für teilflächenspezifische Ausbringung. (Lenksystem und weitere Freischaltungen zusätzlich notwendig)





**Mechanisches Potentiometer**

Stufenlose Geschwindigkeitsregulierung des Transportbodens. Das Potentiometer ist an der Stirnseite der Mulde montiert



**Bild Potentiometer elektrisch:**

Stufenlose Verstellung der Transportbodengeschwindigkeit über Bedienteil in der Schlepperkabine. Der Regelbereich und die Auflösung können vom Kunden oder einer Werkstatt neu festgelegt werden.



**Elektrisches Potentiometer mit Doppelumschaltventil**

Ansteuerung der hydraulischen Funktionen Stützfuß/Deichsel, Stauschieber und Rückwand über ein Doppelwirkendes Steuergerät mittels Vorwahl der gewünschten Funktion. Stufenlose Geschwindigkeitsregulierung des Transportbodens. Der Regelbereich und die Auflösung können vom Kunden oder einer Werkstatt neu festgelegt werden.



**Steuerblock mit elektrischem Potentiometer und Bedienpult:**

Bedienung der Hydraulikfunktionen Kratzbodenantrieb, Stauschieber und Rückwand über das Bedienpult. Stufenlose Geschwindigkeitsregulierung des Transportbodens über Drehrad in der Schlepperkabine. Der Regelbereich und die Auflösung können vom Kunden oder einer Werkstatt neu festgelegt werden.



**Wiegeeinrichtung**

Präzise Ermittlung der Zuladung. In Verbindung mit der Isobus Steuerung Spreader Control kann die Steuerung anhand der Gewichtsveränderung die Kratzbodengeschwindigkeit regeln.

# Profi-Kettenstreuer »muck control«



## Optional: Elektronische Drehzahlüberwachung

in Verbindung mit ISOBUS-Steuerung Spreader Control. Überwacht die Geschwindigkeit der Mischwalzen und schaltet das Materialbodenkettenband bei Bedarf automatisch ab, um das Gesamtsystem vor Schäden durch Fremdkörper optimal zu schützen.



**2 Fräswalzen mit drehbaren Zinken** aus verschleißfesten Stahl sorgen für beste Materialauflösung. Als Wickelschutz sind Stäbe eingeschweißt, um die Reinigung der Fräswalzen zu erleichtern. Die Fräswalzen sind kardanisch angetrieben und gegen Überlast abgesichert.



**2 Streuteller mit je 6 Wurf-schaufeln** sorgen für eine gleichmäßige Verteilung der Streugüter. Die Wurf-schaufeln sind mit Hartmetallplatten bestückt.



Über die beiden Spindeln links und rechts kann für den unteren Teil der Rückwand die **Neigung** und somit der optimale Aufgabepunkt des Streuguts auf den Streutellern eingestellt werden.



**Hydraulische Heckklappe**



**Kratzbodenantrieb**  
Stirnradgetriebe und Hydraulikmotor in Fahrtrichtung links



**Kettenspanner**  
Die ausreichende und gleichmäßige Spannung ist die Grundvoraussetzung für den zuverlässigen Materialtransport. Die Spannelemente befinden sich an der Muldenvorderseite.



2 außenliegende **Kettenstränge aus V2** Kettengliedern mit 50to Bruchlast



**Sternförmige Kettenräder** mit geringer Verschmutzungsanfälligkeit

# Precision Farming

Die Kombination aus Isobussteuerung Spreader Control, dem vollintegrierten Wiegesystem und dem Spurführungssystem ermöglichen eine an Teilflächen angepasste, bedarfsgerechte Düngung.

Dies spart Dünger gespart und verhindert ein übermäßiges Düngen.



## Voraussetzungen

- Ackerschlagskartei mit Datei zum Feldstück.
- Applikationskarte mit teilflächen-spezifischen Ausbringmengen.
- Traktor mit Isobusterminal Task-controller und GPS Empfänger.

## Arbeitsweise

- Das Lenksystem ermittelt die Position des Streuers auf dem Feld.
- Die Steuerung vergleicht die für die Position hinterlegte Ausbringmenge mit der aktuellen Ausbringmenge.
- Passen Soll- und Istmenge nicht zusammen, so wird die Streumenge nachgeregelt.





### Ergebnis

Ein vollintegriertes Wiegesystem ermöglicht die exakte Düngung auch bei inhomogenen Streugütern.

Vollständig in die Isobussteuerung integriert, wird die Transportbodengeschwindigkeit an die gewünschte Ausbringmenge auf Basis der Gewichtsveränderung angepasst.

Somit wird der Dünger exakt nach Bedarf ausgebracht und eine Überdüngung vermieden.

# Technische Daten Einachs-/Tandem-/Tridem-Kettendungstreuer

		KDS 120 Tiefbett	KDS 140 Tiefbett	KDS 165 Tiefbett
zul. Gesamtgewicht	kg	13.000	13.000	14.000
Anzahl Achsen		1	1	1
Stützlast	kg	3.000	3.000	4.000
Eigengewicht	ca. kg	4.900	5.300	6.100
Muldenlänge	mm	4.500	5.500	6.500
Muldenbreite	mm	1.350 – 1.800	1.350 – 1.800	1.350 – 1.800
Ladekantenhöhe	mm	2580	2580	2580
Muldenhöhe seitlich	mm	1.450	1.450	1.450
Volumen	ca. m <sup>3</sup>	10	12	15
Volumen gehäuft	ca. m <sup>3</sup>	12	14	17

## DLG-PRÜFERGEBNISSE FÜR KDS

Kenngrößen zur Verteilqualität von Stallmist, Kompost, Hühnerkot und Gärrest

	Stallmist		Kompost		Hühnerkot		Gärrest	
<b>Arbeitsbreite [m]</b>	18	18	10	14	12	22	15	20
<b>Soll-Ausbringungsmenge [t/ha]</b>	18	18	10	14	12	22	15	20
<b>Fahrgeschwindigkeit [km/h]</b>	7,1	3,7	10,3	5,6	12,1	12,1	5,6	3,2
<b>Querverteilung</b>								
Variationskoeffizient (VK) [%]*	14,5 (+)	14,7 (*)	13,9 (+)	14,4 (+)	8,9 (++)	19,3 (o)	7,9 (++)	14,7 (+)
<b>Längsverteilung</b>								
Variationskoeffizient (VK) [%]**	11,9 (+)	16,7 (o)	8,3 (++)	10,8 (+)	8,4 (++)	8,4 (++)	13,3 (+)	14,1 (+)
Streckung innerhalb der Toleranzzone [%]***	75,9 (++)	62,5 (+)	92,4 (++)	87,4 (++)	91,2 (++)	91,2 (++)	83,2 (++)	69,7 (+)



### KDS 270 »muck control« | Tandem

- Ladevolumen von 25 m<sup>3</sup>
- Seitenwände und Boden aus Feinkornstahl
- Fahrgestell aus stabilem Hohlträgerrahmen
- Hydraulisch gefederte Deichsel
- Drehbarer Zugholm



KDS 265 Tiefbett	KDS 255 Muck	KDS 260 Muck	KDS 270 Muck	KDS 390 Muck
20.000	18.000	20.000	20.000	29.000
2	2	2	2	3
2.000	2.000	2.000	2.000	2.000
7.800	8.000	8.400	9.500	11.500
6.500	5.500	6.000	7.000	9.000
1.350 – 1.800	2.000	2.150	2.150	2.150
2.600	2.700	3.000	3.100	3.100
1.450	1.200	1.400	1.400	1.400
15	13	20	23	30
17	15	22	25	32


### Auswahl des richtigen Streuwerks:

Die 3 unterschiedlichen Streuwerke verfügen über verschiedene Zerkleinerungs- und Streueigenschaften.

Je nach Streufläche ist die Zerkleinerung des Streuguts ein wichtiger Faktor für die Auswahl des passenden Streuwerks.

### Verfügbare Streuwerke/Typ

	Streuwerk Junior	Streuwerk Junior XL	Breitstreuwerk Muck Control
KDS 120 Tiefbett	✓	⊙	⊙
KDS 140 Tiefbett	✓	⊙	⊙
KDS 165 Tiefbett	✓	⊙	⊙
KDS 265 Tiefbett	✓	⊙	⊙
KDS 255 Muck			✓
KDS 260 Muck			✓
KDS 270 Muck			✓
KDS390 Muck			✓

 Serienausstattung
  Optional

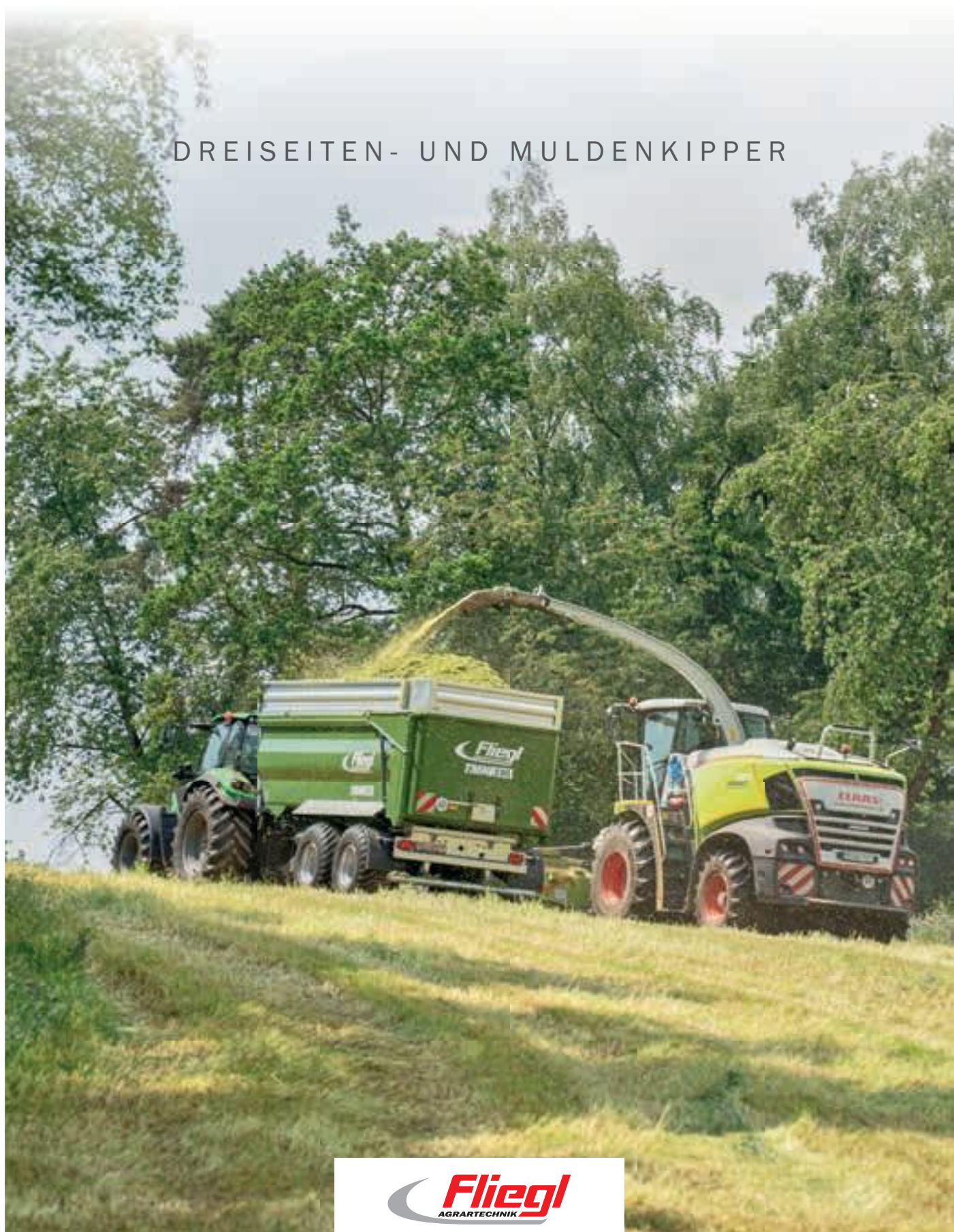
### Eignung nach Streugut

Streugut	Streuwerk Junior	Streuwerk Junior XL	Streuwerk Muck
Frischer Mist	++	++	+
Verfaulte Mist	+++	+++	++
Hühnermist	++	++	+++
Kompost/Torf	++	++	+++
Kalk	+	+	+++
Schlamm	+	+	++

– nicht empfohlen + zulässig ++ gut +++ sehr gut

**Wir sind ein Teil davon.**

# DREISEITEN- UND MULDENKIPPER



WWW.FLIEGL.COM

# Einachs-Dreiseitenkipper

von 2,6 bis 8 t Gesamtgewicht



## Vorteile

- Stabiler Hohlträgerrahmen
- Niedriger Schwerpunkt
- Geringes Eigengewicht
- Trotzdem extrem robust und verwindungssteif
- Verzinkter Rahmen
- Beste Standsicherheit
- Kompakte Bauweise
- Große Wendigkeit
- Großer Kippwinkel
- Mit Aufsatzbordwänden lieferbar





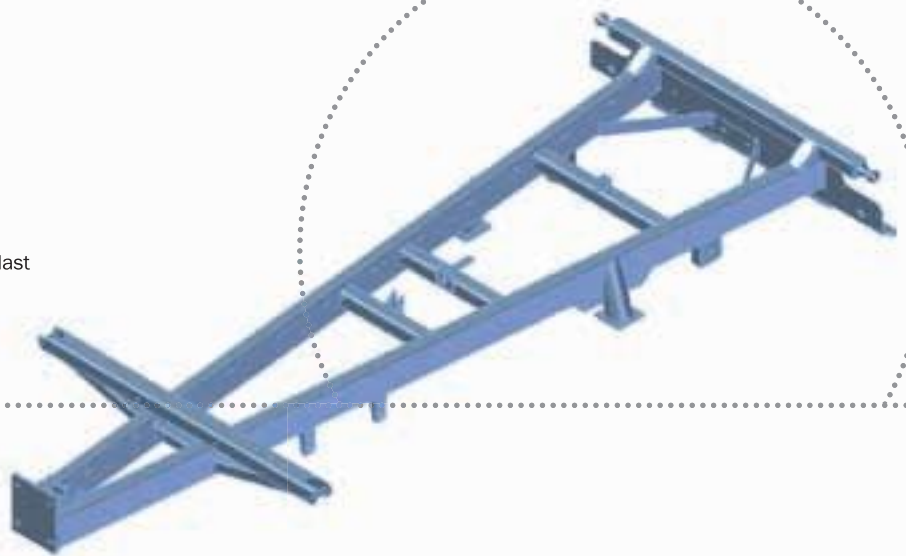
Superleicht: Der EDK 25 mit ALU-Bordwänden und Laubaufsatz

Alle Kipper-Rahmen feuerverzinkt in Serie  
...für jede Schleppergröße passend!



# Ausstattung EDK

Rahmen:  
Gewichtsoptimierter Rahmen für höchste Nutzlast



Brücke:  
Eckkrungen steckbar,  
umlaufende Gummidichtung  
in Spezialprofil geführt (ab EDK 60)



Grundbordwand:  
Stahlbordwände sandgestrahlt,  
grundiert und  
pulverbeschichtet



2 Fünfkammerleuchten mit  
schlagfestem Glas

Getreideauslauf  
ab EDK 60





Großer Kippwinkel



Optional:  
Aufbau 500 mm mit Steigleiter

Großdimensionierte Achse  
mit breiter Spur  
für beste Standsicherheit

Hohlträgerrahmen  
verzinkt

Schweres Stützrad,  
klappbar

Bremssysteme:  
ungebremst  
Standbremse  
Auflaufbremse  
hydraulische Bremse  
Druckluftbremse

# Zweiachs-Dreiseitenkipper

von 6 bis 18 t Gesamtgewicht



## Top Fahrgestell!

- Brücke aus hochwertigem Stahl – sandgestrahlt, tauchgrundiert und lackiert mit Zweikomponentenlack
- Verzinkter, durchgehend geformter Rahmen, aus hochwertigem Feinkornstahl (Schweißkonstruktion)
- Schwere Federung
- Schwerer LKW-Drehkranz





DK 180-88 XL

- Mit Mittelrungen
- Parabelfederung, schmierlos
- Brücke 5.150 x 2.420 x 800 mm
- Aufbau 600 mm oder 800 mm



DK 180-88 Maxum:

- Parabelfederung, schmierlos
- Brücke 5.050 x 2.420 x 800 mm
- Aufbau 600 mm oder 800 mm



Abrollplane  
mit Podest optional

# Dreiachs-Dreiseitenkipper DDK

mit 24 t Gesamtgewicht

Brückenlänge: 6,20 m / 7,20 m oder 7,80 m

Zubehör: Podest

Zubehör: Planengestell mit Rollplane PVC



## Vorteile

- 3-Achs-Dreiseitenkipper, 24 t Gesamtgewicht mit Mittelrunge
- Brücke aus hochwertigem Stahl – sandgestrahlt, tauchgrundiert und lackiert mit Zweikomponentenlack
- Durchgehender Rahmen (Schweißkonstruktion)
- Schwere Federung, Parabelfederung schmierlos
- Schwerer LKW-Drehkranz
- ALB



# Dreiachs-Dreiseitenkipper DDK 310

Der Getreideprofi! Vereint die Vorteile eines Dreiachs-Kippers mit der Nutzlast und Traktion eines Tridem-Kippers!

## Details

- zul. Gesamtgewicht 31.000 kg
- Brücke: 8.200 mm x 2.420 mm
- sehr wendig durch 3-Achs Fahrgestell
- Abrollplane mit Podest optional möglich
- Kornschieber 420 mm x 250 mm möglich
- Zugeinrichtung drehbar für Oben- bzw Untenanhängung
- Kartoffel-/ Rübenrutsche seitlich möglich



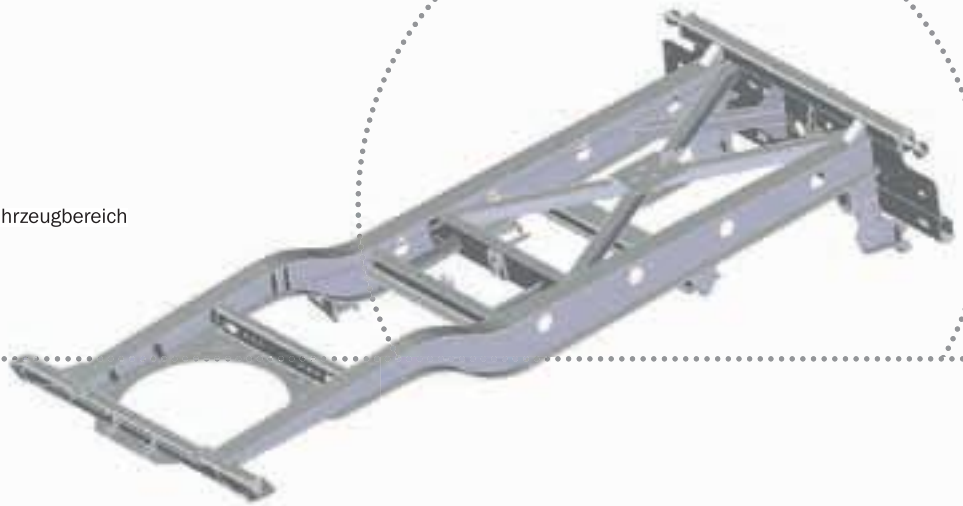
Zentralverriegelung in SERIE:  
links, rechts und hinten



Hoher Kippwinkel

# Ausstattung DK

Rahmen:  
Gewichtsoptimierter Rahmen aus dem Nutzfahrzeugbereich  
für perfekte Bodenanpassung



Brücke:  
Eckrungen steckbar, Ganzstahlboden,  
umlaufende Gummidichtung in Spezialprofil  
geführt, Brückenrahmen aus hochwertigem  
Stahlprofilen, verwindungssteif und standsicher

Grundbordwand:  
Zentralverriegelung hinten, rechts und links,  
Stahlbordwände sandgestrahlt  
gründiert und pulverbeschichtet

2 Fünfkammerleuchten mit  
schlagfestem Glas  
Optional: LED



Optional: Aufbau

Optional:  
Anhängerkupplung hinten 8 to  
oder automatisch bis 18 to

Kornschieber hinten



Großer Kippwinkel

Optional:  
Planengestell mit Plane PVC



Aufbau mit Steigleiter

Optional:  
Podest mit Plane

Optional:  
Bordwandzugfeder

Serie:  
V-Deichsel

Optional:  
Y-Zugdeichsel

Rahmen als  
Schweißkonstruktion

# Tandem-Dreiseitenkipper

von 8 bis 20 t Gesamtgewicht



TDK 160 mit Aufbau 1800 mm  
(3 x 600 mm Bordwand)





Schotterklappenausführung mit hydraulischer Heckklappe 500 mm.



robuste klappe mit 2-Zylinder Ausführung



versenkbare Zurrösen



- Tandemkipper mit dem x-tausendfach bewährtem Hohlträgerrahmen
- Konische Brücke ab 4.500 mm Brückenlänge
- Kippwinkel (bis zu 55° möglich) für bestes Abrutschen von jedem Schüttgut
- Stabile Bordwände sind in der automatischen sowie in der hydraulischen Rückwand integriert und ermöglichen Getreidetransport auch mit Silieraufbau
- Kornschieber serienmäßig (außer TDK 110 S und 140 S)
- Sichtgitter vorne bei Silieraufbau serienmäßig
- Extra große Achsspurweite garantiert hervorragende Standsicherheit bei allen Geländebedingungen
- Besonders niedrige Plattformhöhe
- Seitliche Bordwände können zum Beladen geöffnet werden



Silierkipper mit hydraulischer Rückwand



40 km/h Ausführung mit Unterfahrschutz und Kotflügel

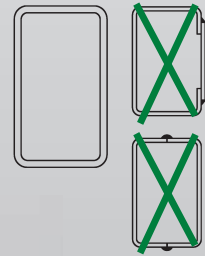


Bordwandabstützung

# Rahmen und Aufbau TDK

Fliegl Kipper sind ab der Serie TDK 130 mit einem langlebigen und x-tausendfach bewährten Titan-Tandemaggregat ausgestattet – für besten Bodenausgleich bis zu 30 cm.

**Einzigartig:** Das Fliegl-Breitspurfahrwerk für mehr Standsicherheit!



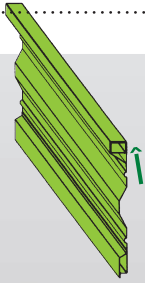
- 1 Großdimensionale Kipplagerkugel extrem weit außen gelagert, dadurch beste Standsicherheit.
- 2 Durchgehende, stabile Kippraverse, extra weit hinten gelagert.
- 3 Großdimensionale Kippzylinder (kardanisch gelagert).
- 4 Extra starker Hohlträgerrahmen: (keine zusammengesetzten U-Profile) gewährleisten höchste Standsicherheit (absolut verwindungssteif), dadurch Rahmenverzug nicht möglich.
- 5 Schwer ausgelegte Achsen mit genügend Reserven.
- 6 Extra große Spurweite für einmalige Standsicherheit bei allen Geländebedingungen.
- 7 Drehbarer Zugholm für Oben- und Untereinhängung.



Tandemaggregat Gigant – Parabelfederung



Titan-Tandemaggregat für besten Bodenausgleich, schmierlos und wartungsfrei.



### Perfektion schon in der Produktion!

- Stahlbordwände – sandgestrahlt, grundierte und Pulverbeschichtet
- Ab 4,5 m Grundbordwand, extra Verstärkung durch Einschubrohre



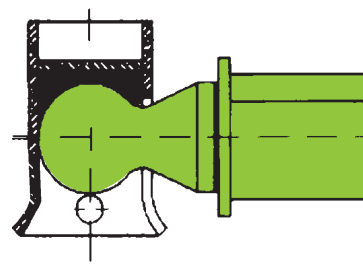
### Äußerst stabiler Aufbau für härtesten Einsatz...

- 1 Schwere Eckkrungen.
- 2 Nachstellbare Bordwandspanner (Option).
- 3 Schweres Brückenkreuz für optimale Gewichtsüberlagerung.
- 4 Zusätzliche Auflager aus Hartgummi.
- 5 Schwerer Brückenrahmen für extreme Verwindungsfreiheit.



### Absolut sicher!

- Kugelkipplager hinten
- Zwei Kugelpfannen mit Polyamideinlage auf vergüteten Kugelköpfen, geräuschgedämpft, wartungsfrei, verschleißarm und exakt zentriert.
- Die Kippbolzen sind so geschaffen, dass ein Überkreuzstecken ausgeschlossen ist.



# Ausstattung TDK

Optional:  
Hydraulische Rückwand  
mit integrierten Bordwänden

Brücke (konisch):  
Eckkrungen steckbar, Stahlboden, umlaufende  
Gummidichtung in Spezialprofil geführt

Grundbordwand:  
Einschubrohr, Zentralverriegelung hinten,  
rechts und links, Spannbänder,  
Stahlbordwände sandgestrahlt,  
gründiert und pulverbeschichtet



2 Fünfkammerleuchten mit  
schlagfestem Glas  
Optional: LED

Getreideauslauf

Aufbauten  
optional erhältlich

Großer Kippwinkel



Optional:  
Gitterfrontwand serienmäßig  
in Verbindung mit hydr. Rückwand

Optional:  
Aufbau mit Steigleiter

DIN-Zugöse 40 mm

Zugholm ungefedert  
drehbar für Oben- bzw.  
Untenanhängung

Profirahmen verzinkt

Lieferbar:  
Schweres Stützrad, klappbar  
• Stützfuß mit 2 Geschwindigkeiten,  
• Hydraulischer Stützfuß

Tandem-Fahrgestell,  
Fahrzeugaggregat »Titan«  
mit Parabelfederung

# Technische Daten Dreiseitenkipper EDK | DK | DDK

## Einachs-Dreiseitenkipper

		EDK 20	EDK 25	EDK 40
zul. Gesamtgewicht	kg	2.250	2.750	4.000
zul. Stützlast	ca. kg	250	250	1.000
Eigengewicht	ca. kg	500	600	950
Brückengröße innen L	ca. mm	2.000	2.500	3.000
Brückengröße innen B	ca. mm	1.200	1.500	1.600
Bordwandhöhe	ca. mm	400	400	400
Brücke konisch				
Plattformhöhe ca. 1)	mm	720	800	850
Spurweite	mm	1.000	1.250	1.350
Bereifung 2)		10/75/15	10/75/15	10/75/15
Kippzylinder Hub	mm	900	900	900
Erforderliche Ölmenge	ca. ltr.	4	4	7
Zentralverriegelung hinten				Serie
Zentralverriegelung seitlich				

## Zweiachs-Dreiseitenkipper

		DK 60	DK 80	DK 110-88	DK 140-88
zul. Gesamtgewicht	kg	6.000	8.000	11.000	14.000
Eigengewicht	ca. kg	1.600	1.850	2.000	2.720
Brückengröße innen	ca. mm	4.000	4.500	4.500	4.500
Brückengröße innen	ca. mm	2.000	2.220	2.220	2.220
Bordwandhöhe	ca. mm	500	500	500	500
Brücke konisch			Serie	Serie	Serie
Plattformhöhe ca. 1)	mm	1.050	1.200	1.250	1.300
Spurweite	mm	1.650	1.850	1.850	1.850
Bereifung 2)		10/75/15	11,5/15	12,5/80/18	385/65/22,5 RE
Kippzylinder Hub	mm	1.500	1.850	1.850	1.850
Erforderliche Ölmenge	ca. ltr.	12	14	14	16,5
Zentralverriegelung hinten		Serie	Serie	Serie	Serie
Zentralverriegelung seitlich		Serie	Serie	Serie	Serie
Mittelrungen					



2) 1) je nach Ausrüstung und in beladenem Zustand  
andere Bereifungen auf Anfrage  
Weitere Sonderausstattungen auf Anfrage.

EDK 50	EDK 60	EDK 65	EDK 80 -4000	EDK 80 -4500
5.500	6.000	6.000	8.000	8.000
1.000	1.000	1.000	1.000	1.000
1.000	1.200	1.400	1.600	1.700
3.500	4.000	4.000	4.000	4.500
1.800	2.000	2.200	2.200	2.200
400	500	500	500	500
				Serie
880	980	1.050	1.180	1.180
1.450	1.650	1.850	1.850	1.850
11,5/15	15/55/17	12,5/80/18	385/65/22,5 RE	385/65/22,5 RE
1.200	1500	1.500	1.500	1.850
7	12	12	12	14
Serie	Serie	Serie	Serie	Serie
optional	Serie	Serie	Serie	Serie

### Dreiachs-Dreiseitenkipper

DK 160	DK 180-88 XL	DK 180-88 Maxum	DDK 240-6,20	DDK 240-7,20	DDK 240-7,80
16.000	18.000	18.000	24.000	24.000	24.000
3.850	4.200	3.850	5.800	6.200	7.100
5.050	5.150	5.050	6.200	7.200	7.800
2.420	2.420	2.420	2.320	2.320	2.320
800	800	800	800	800	800
1.350	1.350	1.350	1.400	1.400	1.400
1.950	1.950	1.950	1.950	1.950	1.950
385/65/22,RE	385/65/22,5 RE	385/65/22,RE	385/65/22,5 RE	385/65/22,5 RE	385/65/22,5 RE
2.000	2.000	2.000	2.250	2.250	2.500
28	28	28	35	35	40
Serie	Serie	Serie	Serie	Serie	Serie
Serie	Serie	Serie	Serie	Serie	Serie
	Serie		Serie	Serie	Serie

### EASY COVER – DIE ULTIMATIVE ROLLPLANE NICHT NUR FÜR DEN GETREIDETRANSPORT

- In wenigen Sekunden vom Boden aus verschließbar
- Für den Transport z.B. von Getreide, Kartoffeln und anderen landwirtschaftlichen Produkten
- Geeignet für Überladewagen, Zweiachs- und Dreiachs-Dreiseitenkipper sowie Tandem- und Tridem-Muldenkipper



# Technische Daten TDK

## Tandem-Dreiseitenkipper

		TDK 80	TDK 80-88	TDK 110-88
zul. Gesamtgewicht	kg	8.000	8.000	11.000
zul. Stützlast	ca. kg	1.000	1.000	2.000
Eigengewicht	ca. kg	1.800	1.950	2.250
Brückengröße innen	ca. mm	4.000	4.500	4.500
Brückengröße innen	ca. mm	2.200	2.220	2.220
Bordwandhöhe	ca. mm	500	500	500
Brücke konisch			Serie	Serie
Plattformhöhe ca. 1)	mm	1.150	1.150	1.180
Spurweite	mm	1.850	1.850	1.850
Bereifung 2)		11,5/15	11,5/15	12,5/80/18
Kippzylinder Hub	mm	1500	1.850	1.850
Erforderliche Ölmenge	ca. ltr.	12	14	14
Zentralverriegelung hinten		Serie	Serie	Serie
Zentralverriegelung seitlich		Serie	Serie	Serie

## Tandem-Dreiseitenkipper / Ausführung mit Schotterklappe

		TDK 110 S	TDK 140 S	TDK 160 S
zul. Gesamtgewicht	kg	11.000	14.000	16.000
zul. Stützlast	ca. kg	2.000	2.000	2.000
Eigengewicht	ca. kg	2.550	3.600	3.800
Brückengröße innen	ca. mm	4.500	4.500	5.000
Brückengröße innen	ca. mm	2.320	2.320	2.320
Bordwandhöhe	ca. mm	500	500	600
Brücke konisch				
Plattformhöhe ca. 1)	mm	1.180	1.300	1.300
Spurweite	mm	1.850	1.850	1.850
Bereifung 2)		19/45-17 14 PR	355/60 R18	385/65/22,5
Kippzylinder Hub	mm	1.850	1.850	2.150
Erforderliche Ölmenge	ca. ltr.	14	16,5	20
Schotterklappe hinten		Serie	Serie	Serie
Zentralverriegelung seitlich		Serie	Serie	Serie

1) je nach Ausrüstung und in beladenem Zustand

2) andere Bereifungen auf Anfrage

Weitere Sonderausstattungen auf Anfrage.



TDK 140-88	TDK 160	TDK 200	TDK 200XL
14.000	16.000	20.000-21.000	20.000-23.000
2.000	2.000	2.000	2.000
3.300	3.500	4.400	4.600
4.500	5.000	5.000	5.150
2.220	2.320	2.320	2.420
500	600	600	800
Serie	Serie	Serie	Serie
1.300	1.300	1.350	1.350
1.850	1.850	2.050	2.050
15/70/18	385/65/22,5 RE	385/65/22,5 RE	385/65/22,5 RE
1.850	2.150	2.150	2.150
16,5	20	28	28
Serie	Serie	Serie	Serie
Serie	Serie	Serie	Serie



# Muldenkipper TMK

Mehr Vielfalt, innovative Details mit dem Know-how aus der Fliegl Nutzfahrzeugfertigung sowie individuelle Ausführungen für spezielle Einsätze zeichnen die Muldenkipper von Fliegl aus.



Mit konischer Mulde für vollständiges Entleeren



Mechanisch klappbares Schutzgitter



Ab TMK 256 in Serie: Hydraulische Deichselfederung und Fallstützfuß, mechanisch



Verzinkter Aufbau, klappbar

### Vorteile:

- Geringes Eigengewicht für mehr Zuladung
- Einzigartig, das Fliegl-Breitspurfahrwerk für besten Stand
- Tausendfach bewährtes Titan-Tandemaggregat für besten Bodenausgleich bis zu 30 cm
- Verschiedene Aggregate lieferbar
- Schwere, starker Unterfahrerschutz mit geschützter Beleuchtung

## TMK Potato

- Muldenhöhe 1250 mm
- Jumbo-Fahrwerk
- Muldenlänge 6,60 m
- Großes Sichtgitter mit herausnehmbarer Sichtscheibe



Langer Überhang bei TMK Potato zum Befüllen von Bunker



- Ausziehbare Steigleiter
- Serie: Sichtfenster vorne



Für den Kies- und Erdtransport:  
TMK 130S

# Muldenkipper TMK Profi

Mit runder Frontwand und Volumenheckklappe ab TMK 264

Mehr Volumen durch kompakte Bauform, kurze Rahmenbauweise



Abrollplane vom Boden aus bedienbar, nur in Verbindung mit 400 mm Aluminiumaufbau möglich.

# Muldenkipper TMK Profi 279 und 386



Volumen ca. 48 m<sup>3</sup>



Volumen ca. 42 m<sup>3</sup>

TMK 279

## Details

- Muldengröße: 8600 mm (7900 mm bei TMK 279) x 2.320/2220 mm (konisch) x 1750 mm incl. Stirnwandanschrägung und Großraumrückwand
- Luftfederung oder hydraulische Federung möglich
- niedriger Schwerpunkt durch spezielle Rahmenkonstruktion
- Landungssicherung TopLift light, auf Muldenaufsatz 500 montiert
- verschiedene Muldenaufsätze (400, 500 oder 600mm möglich)
- Zugeinrichtung hydraulisch gefedert für Untenanhängung
- Bereifungsgröße 710/50 R 30,5" möglich

# Schwergut Muldenkipper TMK S

TMK 200 S XL\*



Hydraulische Rückwand  
ab TMK 200 S XL  
Verzinkter Aufbau klappbar



3 paar Zurrösen im  
Brückenboden versenkt  
(bei TMK 130 S bis TMK 200 S XL)



Großzügiger Kippwinkel



TMK 200 S\*

\* Abbildungen mit Sonderlackierung,  
Serienlackierung in dunkelgrün.



Schotterklappe bei TMK 130 S und  
TMK 200 S



Schwerer Brückenrahmen  
für extreme Verwindungssteifheit



Verstärkungsprofile aus einem  
Stück gekantet und gerundet

## TMK 266 S

der Allrounder im Transport  
(Getreide/Silage ...Kies usw.)



### Details

- Halfpipe-Mulde aus hochfestem Stahl S 700 MC
- Seitlich abklappbarer Muldenaufsatz 500 mm
- Bereifungsgröße: 650/55 R 26
- TMK 266 S Profi: Niedriger Schwerpunkt durch Jumbo-Aggregat Gigant Plus
- TMK 375 S Profi: Hydraulische Federung
- Zugeinrichtung hydraulisch gefedert
- Zugeinrichtung drehbar für Oben- bzw Untenanhängung



# TMK 375 S Profi



Bei TMK 266 S und 375 S  
inkl. Kornschieber



Zugeinrichtung hydraulisch gefedert



# 2-Achs Sattelaufleger mit ALU-Mulde

Gesamtgewicht 31.000 kg / Achslast hinten bis 20.000 kg

- Volumen 49 m<sup>3</sup>
- Luftfederung mit Kippabsenkung
- Aluminium-Kastenmulde konisch
- 60 oder 80 km/h Ausführung
- Bereifung 600/55 R 26,5“  
oder 24 R 20,5“



Doppelgelenkscharnier und  
2-fache Hakenverriegelung

Schräge Stirnwand, Seitenwände aus  
30 mm Hohlkammerprofilen mit  
schüttgutabweisendem Oberholprofil



4 Spannschlösser für Gerteidetransport sowie Abladung über Kornschieber. Umlaufende Gummidichtung in Verbindung mit Spannschlössern auch für feuchte Schüttgüter.

Volumen ca. 49 m<sup>3</sup>

Hydraulisches Klappdach TopLift light: mit Netzabdeckung zur Ladungssicherung



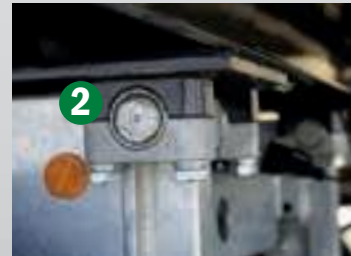
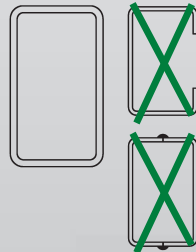
#### 2-Achs Hinterkipp Sattelaufleger ZHKA 350

zul. Gesamtgewicht	kg	31.000
Anzahl Achsen		2
angenommene Aufsattellast	kg	11.000
Aufsattelhöhe +/- 50 mm	mm	1.400
Eigengewicht	ca. kg	000000
Muldenlänge innen	mm	9.300
Muldenbreite innen/konisch	mm	2.150/2.420
Muldenhöhe innen	mm	2.470
Plattformhöhe bei Serienbereifung	ca. mm	1.550
Spurweite*	mm	2.050
Bereifung		600/55 R 26,5
erforderliche Ölmenge	Liter	38

# Rahmen und Aufbau TMK

## Einzigartig:

Das Fliegl-Breitspurfahrwerk für mehr Standsicherheit!



- 1 Großdimensionale Kipplagerkugel bis Muldengröße 5,15 m, dadurch beste Standsicherheit.
- 2 Alle Bull-Mulden und Muldenkipper ab TMK 256 mit schwerer Kipplagerung direkt am Rahmen
- 3 Durchgehende, stabile Kipptraverse, extra weit hinten gelagert.
- 4 Großdimensionale Kippzylinder (kardanisch gelagert).
- 5 Extra starker Hohlträgerrahmen: (keine zusammengesetzten U-Profile) gewährleisten höchste Standsicherheit (absolut verwindungssteif) dadurch Rahmenverzug nicht möglich.
- 6 Schwer ausgelegte Achsen mit genügend Reserven.
- 7 Extra große Spurweite für einmalige Standsicherheit bei allen Geländebedingungen.
- 8 Drehbarer Zugholm für Oben- und Unteranhangung.



## Immer variabel – der Fliegl Profi-Rahmen!

- Serienmäßig ab TMK 140
- Drehbarer Zugholm für Oben- und Unteranhangung
- Gefederte Zugeinrichtung (Serie ab TMK 256 5650 mm Muldenlänge)



- 1 Schweres Brückenkreuz für optimale Gewichtsüberlagerung
- 2 Schwerer Brückenrahmen für extreme Verwindungssteifigkeit
- 3 Verstärkungsprofile aus einem Stück gekantet und gerundet
- 4 Seitenwände aus einem Stück geformt
- 5 Großer Kippwinkel



Gigant-Tandemaggregat (TMK 200 ab 5,65 m Muldenlänge)



Tandemaggregat »Gigant Plus«



Titan-Tandemaggregat für besten Bodenausgleich.

# Ausstattung TMK

Optional:  
Muldenaufsatz

Mulde:  
Konisch, Ganzstahlmulde

2 Fünfkammerleuchten mit  
schlagfestem Glas  
Optional: LED

Getreideauslauf

großdimensionierter Kippwinkel

ca. 55°

Hydraulische Rückwand

Serie:  
Sichtfenster und Steigleiter

Kugelkopf

Profirahmen verzinkt  
Drehbarer Zugholm  
für Oben- und  
Untenanhängung

# Technische Daten

Einachs-/Tandem-/Tridem-Muldenkipper

## Schwergut-Muldenkipper

TMK 130 S		
zul. Gesamtgewicht	kg	13.000-14.000
Eigengewicht	ca. kg	3.400
Muldenlänge innen	ca.	4.500
Muldenbreite innen	ca.	2.300
Muldenhöhe innen	ca.	500
Brücke konisch		nein
Plattformhöhe ca.	mm	1.250
Spurweite	mm	1.850
Bereifung		15/70-18 16 PR
Kippzylinder Hub	mm	1.850
Erforderliche Ölmenge ca.	l	16,5
Hydr. Schotterklappe		ja
Hydr. Rückwand		
Kornschieber		

## Einachs-Muldenkipper

		EMK 80	EMK 110
zul. Gesamtgewicht inkl. Stützlast	kg	8.000	11.000
Eigengewicht	ca. kg	2.600	2.690
Muldenlänge innen	ca.	4.650	4.650
Muldenbreite innen	ca.	2.320	2.320
Muldenhöhe innen	ca.	1.300	1.300
Brücke konisch		ja	ja
Plattformhöhe ca.	mm	1.300	1.300
Spurweite	mm	1.850	2.050
Bereifung		385/65-22,5 RE	385/65-22,5 RE
Kippzylinder Hub	mm	1.850	1.850
Erforderliche Ölmenge ca.	l	15	15
Hydraulische Rückwand		ja	ja

## Tandem-Muldenkipper

		TMK 200-5,15	TMK 256	TMK 264
zul. Gesamtgewicht inkl. Stützlast	kg	20.000 - 21.000	20.000 - 23.000	20.000 - 24.000
Eigengewicht	ca. kg	4.100	4.550	5.200
Muldenlänge innen	mm	5.150	5.650	6.400
Muldenbreite innen	mm	2.320	2.320	2.320
Muldenhöhe innen	mm	1.500	1.500	1.500
Brücke konisch		ja	ja	ja
Plattformhöhe ca.	mm	1.300	1.400	1.400
Spurweite	mm	2.050	2.050	2.050
Bereifung		385/65-22,5 RE	385/65-22,5 RE	385/65-22,5 RE
Kippzylinder Hub	mm	2.150	2.455	2.455
Erforderliche Ölmenge ca.	l	28	28	32
Hydraulische Rückwand		ja	ja	ja



TMK 200 S	TMK 200 S XL	TMK 266 S PROFI	TMK 375 S PROFI
20.000-21.000	20.000-21.000	20.000-22.000	30.000-31.000
4.500	4.500	5.700	8.400
5.000	5.000	6.500	7.500
2.300	2.300	2.220	2.220
900	900	1.650	1.650
nein	nein	nein	nein
1.300	1.300	1.500	1.500
2.050	2.050	2.050	2.050
385/65-22,5 RE	385/65-22,5 RE	650/55 R 26.5	650/55 R 26.5
2.150	2.150	2.950	3.400
28	28	35	39
ja			
	ja	ja	ja
		ja	ja

TMK 80	TMK 110	TMK 140	TMK 160	TMK 190
8.000	11.000	14.000	16.000	19.000
2.910	2.990	3.300	3.850	4.900
4.650	4.650	4.650	5.150	5.950
2.320	2.320	2.320	2.320	2.320
1.300	1.300	1.300	1.500	1.500
ja	ja	ja	ja	ja
1.100	1.100	1.250	1.250	1.250
1.850	1.850	2.000	2.000	2.000
12,5/80 -18	12,5/80 -18	385/65-22,5 RE	385/65-22,5 RE	550/60-22,5 16 PR
1.850	1.850	1.850	2.150	2.150
15	15	16,5	20	20
ja	ja	ja	ja	ja

## Tridem-Muldenkipper

TMK 269	TMK 273	TMK 279	TMK 373	TMK 378	TMK 386
20.000 - 24.000	21.000 - 24.000	23.000 - 24.000	29.000 - 33.000	29.000 - 33.000	33.000 - 34.000
5.600	5.800	8.500	6.200	6.350	10.400
6.900	7.400	7.900	7.400	7.900	8.600
2.320	2.320	2.320	2.320	2.320	2.320
1.500	1.500	1.500	1.500	1.500	1.500
ja	ja	ja	ja	ja	ja
1.400	1.400	1.400	1.400	1.400	1.400
2.050	2.050	2.050	2.050	2.050	2.050
385/65-22,5 RE	385/65-22,5 RE	710/50 R 30.5	385/65-22,5 RE	385/65-22,5 RE	650/55 R 26.5
2.950	3.400	3.400	3.400	3.400	3.400
35	39	39	39	39	39
ja	ja	ja	ja	ja	ja

**Wir sind ein Teil davon.**

# TRANSPORTTECHNIK



**Fliegl**  
AGRARTECHNIK

WWW.FLIEGL.COM

# Hakenlift-System als Tandem und Tridem-Abrollkipper



Tandem HKL 22



Tandem HKL 22





Extrem stark, universell und flexibel im Einsatz.

Mit verschiedenen Abrollmulden erhältlich

Hoher Neigungswinkel bis 50 °



Tridem HKL29

Mit nur einem Hakenlift-Fahrgestell können eine Vielzahl von Containern, auch die originalen Abschiebecontainer von Fliegl und selbst große Güllefässer, transportiert werden – das spart Zeit und Kosten. Vor allem eignet sich das Fahrzeug für Arbeiten, bei denen die Container stationär befüllt werden müssen.

Tandem HKL18



1. Hakenverriegelung
2. Bedienpult



Umsteckbares Verriegelungssystem für Innen- und Aussenverriegelung



Optional: Hydraulische Abstützung auf die Achse



Optional: Luftfederung mit automatischer Kippabsenkung



Bereifung 560/60 R22.5



Drehbarer Zugholm für Oben- und Untenanhängung



Optional: Bremsanschluß und Hydraulik für 2. Anhänger



Automatische Hakenverriegelung beim Kippvorgang



Tandem HKL18



Steuerung mit Funkfernbedienung (optional)



Hydraulische Deichselfederung



Geschmiedeter, einfach auswechselbarer Aufnahmehaken



Große Stahlguss-Ablaufrollen (ø 310mm) mit großer Zentrierschräge erleichtern das Aufziehen des Containers.



Bordhydraulik 60 Liter (optional 90 L) angetrieben durch Zapfwellenantrieb mit Hydraulikpumpe und Ölbehälter



mit



Luftfederung

		HKL 18	HKL 22	HKL29
zul. Gesamtgewicht von - bis	kg	18.000	20.000	29.000
zul. Stützlast	kg	2.000	2.000 bis 4000	2.000 bis 4000
Eigengewicht je nach Ausrüstung	ca. kg	4.900	5.840	6.900
Hubkraft	kg	16.000		27.000
Containerlänge	ca. mm	4.500 – 5.500	4.500 – 7.000	4.500 – 7.000
Rollenhöhe bei Ber. 385/65-22,5 RE	mm	1.160	1.160	1.260
Kippwinkel	Grad	54	54	54
Spurweite je nach Bereifung	mm	2050/2150	2050/2150	2050/2150
Bereifung		385/65-22,5 RE	385/65-22,5 RE	385/65-22,5 RE
Erforderliche Ölmenge ca.	l	35	35	eigene Bordhydraulik
Hydr. Muldenverriegelung	innen + aussen	nur innen	Serienausstattung	Serienausstattung

# Plattformanhänger

Tandem-, Zweiachs- und Dreiachsanhänger von 8 t bis 24 t

Ballentransportanhänger  
DPW 210 BL Profi  
mit hydr. Ladungssicherung (patentiert)

Rutschfeste  
Ladefläche

Wechseln der Ladeseite  
durch einfaches Lösen  
und Fixieren der Sicherungs-  
bolzen



DPW 210 Ultra mit  
Ladungssicherung offen



DPW 210 Ultra mit Ladungssicherung  
geschlossen, Öffnung wahlweise rechts  
oder links möglich.



		ZPW 80	ZPW 100	ZPW 140	ZPW 180
zul. Gesamtgewicht	kg	8.000	10.000	14.000	18.000
Brückenlänge	mm	5.400 – 8.200	5.400 – 8.200	5.400 – 8.200	5.400 – 8.200
Brückenbreite	mm	2.480	2.480	2.480	2.480
Bereifung		15/55-17	12,5/80-18	385/65-22,5 RE	385/65-22,5 RE

		ZPW 120 B	DPW 180B	ZPW 160 BL	DPW 210 BL Profi	DPW 210 BL Ultra
zul. Gesamtgewicht	kg	12.000	18.000	16.000	21.000	21.000
Brückenlänge	mm	6.900	9.900	6.900	9.900	9.900
Brückenbreite	mm	2.480	2.480	2.480	2.480	2.480
Bereifung		12,5/80-18	12,5/80-18	385/65-22,5 RE	385/65-22,5 RE	385/65-22,5 RE

		DPW 240	TPW 100	TPW 140	TPW 180
zul. Gesamtgewicht	kg	14.000	10.000	14.000	18.000
Brückenlänge	mm	6.900 – 9.900	5.400 – 8.200	5.400 – 8.200	6.900 – 8.200
Brückenbreite	mm	2.480	2.480	2.480	2.480
Bereifung		385/65-22,5 RE	235/75 R 17,5	385/65-22,5 RE	385/65-22,5 RE

		2-Achs Plateau Sattelaufleger SZS 300 BL Ultra			
zul. Gesamtgewicht	kg	29.000 (bei Aufsattellast von 11.000 kg)			
Brückenlänge	mm	13.000			
Brückenbreite	mm	2.480			
Bereifung		385/65-R22,5 Neu			



2-Achs Plateau Sattelaufleger SZS 300 BL Ultra



Sicherungsbügel an den Seiten

Ballentransportanhänger ZPW 120



Ballengitter bei Typ DPW 180 B in Serie  
Optional: Heckausschub (1200 mm)



Optional: Ballengitter gerade

# Plattformanhänger TPA mit Auffahrampen



In Serie: Staukasten



Auffahrampen und Brückenboden aus Weichholz



Stützfuß mechanisch



In Serie: Auffahrampen hydraulisch



Brücke hinten auf ca. 900 mm abgeschrägt



Heckabstützung mit 2 Fallstützen



Optional: Ballengitter für Quaderballen



Optional: Ballengitter für Rundballen



**TPA 200**

zul. Gesamtgewicht	kg	20.000
Brückenlänge	mm	10.000
Brückenbreite	mm	2.480
Plattformhöhe ca.	mm	850
Bereifung		235/75 R 17.5

# Überladewagen »VARIO«



## Zusatzausstattung

- Rollplane vom Boden aus bedienbar
- Gelenkwelle einseitig, Weitwinkel mit Rutschkupplung/Schlepperseitig
- FWS ISOBUS Wiegeeinrichtung mit Drucker
- Lenkachse hinten (ab Tandem)
- Fliegl Tracker System
- Überladeleistung bis 10t/Min.

## Vorteile

- Steigerung der Druscheffizienz um bis zu 30 %
- Keine Standzeiten der Mähdrescher
- Perfekte Transportdokumentation mit dem Fliegl Tracker System

Volumen	ca. m <sup>3</sup>
technisches Gesamtgewicht im Feld	kg
Überladehöhe je nach Bereifung	ca. mm
Kraftbedarf	PS
Bereifung, weitere optional erhältlich	
Ø Förderschnecke	mm
Überladeleistung	t/Min.


 ULW 30 mit 30 m<sup>3</sup> Volumen


ULW 25 Einachs	ULW 25 Tandem	ULW 30 Tandem	ULW 40 Tridem	ULW 45 Tridem
25	25	30	40	45
16.000	26.000	26.000	34.000	34.000
4.300	4.300	4.300	4.300	4.300
ab 120	ab 160	ab 200	ab 250	ab 300
710/50-30,5	550/60-22,5	600/55-26,5	600/55-26,5	650/55-26,5
400	400	400	400 / 500	400 / 500
7,5	7,5	7,5	7,5 / 10	7,5 / 10

# Viehtransportanhänger TTW »NOAH«

Mehr Sicherheit beim Tiertransport





Einstiegstüre vorne rechts in Serie



TTW 140 Tandem Noah: Mit einer Gesamtlänge von 8,3 m ist er für größere Tiertransporte perfekt geeignet.



Hydraulische Kippdeichsel sorgt für einen optimalen Ein- und Ausstieg



Treibgitter



TTW140 abgesenkt



Riffelblech sorgt für einen sicheren Stand der Tiere

### Vorteile

- Mehr Sicherheit beim Tiertransport durch rutschfesten Boden aus Riffelblech
- Leichter und schonender Ein- und Ausstieg der Tiere durch eine hydraulische Hebeeinrichtung
- Optional mit Abdeckplane
- 2-Kreis-Druckluft mit Handregelung
- Verstellbares Gitter zum Abtrennen einzelner Tiere
- 25km/h Ausführung mit TÜV für Deutschland

		TTW 100	TTW 140
zul. Gesamtgewicht	kg	10.000	14.000
Stützlast	kg	2.000	2.000
Brücke	mm	6.300 x 2.200 x 1.500	8.300 x 2.200 x 1.500
Bereifung		385/55-R19,5	385/55-R19,5
Fahrgestell		Einachs	Tandem

**Fliegl Agrartechnik GmbH**

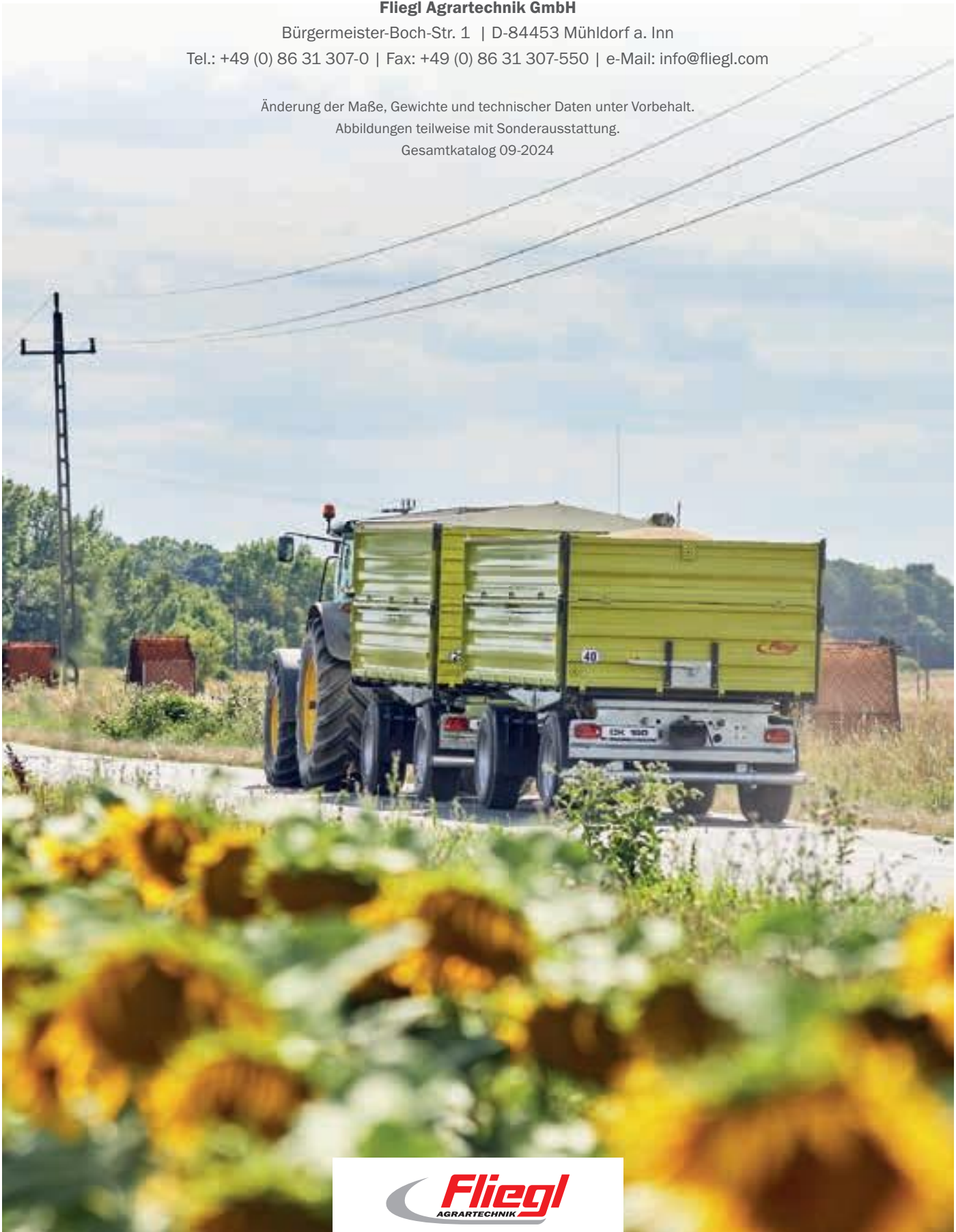
Bürgermeister-Boch-Str. 1 | D-84453 Mühldorf a. Inn

Tel.: +49 (0) 86 31 307-0 | Fax: +49 (0) 86 31 307-550 | e-Mail: [info@fliegl.com](mailto:info@fliegl.com)

Änderung der Maße, Gewichte und technischer Daten unter Vorbehalt.

Abbildungen teilweise mit Sonderausstattung.

Gesamtkatalog 09-2024



[WWW.FLIEGL.COM](http://WWW.FLIEGL.COM)